

# Gyro Clean Accessoires

001495

## Mode d'emploi

**ATTENTION !** Veuillez lire scrupuleusement ce mode d'emploi et respecter les consignes de sécurité. Conservez ce mode d'emploi.



**Ne pas dépasser le niveau de remplissage d'eau maximum. Veiller à remplir le seau jusqu'au niveau minimum. Les niveaux d'eau sont indiqués à l'intérieur du seau. / Ne laissez pas les enfants utiliser le Gyro Clean sans surveillance afin d'éviter tout accident / Ne pas utiliser d'eau de javel ou tout autre produit chloré afin de ne pas endommager le mécanisme rotatif ainsi que l'axe du seau.**

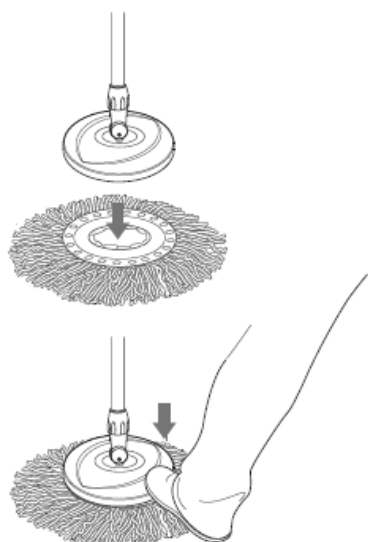
### VOTRE COLIS CONTIENT

- 2 Serpillières à franges microfibres (blanches)
- 1 Tête avec sa microfibre lustreuse (verte)
- 1 Tête avec sa microfibre à franges pour le dépoussiérage (violette)
- 1 Brosse

### ENTRETIEN

Les serpillières à franges microfibres, la microfibre lustreuse et la microfibre dépoussiérante à franges sont lavables en machine à 40°C.

### ASSEMBLAGE DE LA TÊTE DE FIXATION ET DES ACCESSOIRES DE VOTRE GYRO CLEAN

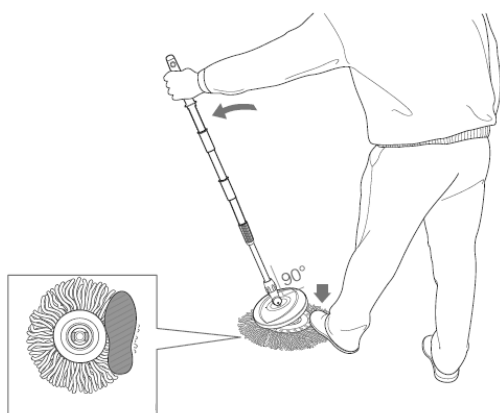


**Assemblez la Microfibre que vous souhaitez utiliser directement sur la tête de fixation du manche télescopique.**

**ATTENTION !**  
Le sol peut être glissant

**Positionnez-vous bien parallèlement au manche télescopique puis mettez votre pied sur la tête de fixation afin d'appuyer fermement et verticalement.**

**ATTENTION !**  
Dès que vous entendez un « Clic » arrêter d'appuyer.



**Pour retirer la Microfibre, mettez votre pied sur le côté de la Microfibre, tirez le manche télescopique dans le sens opposé avec un angle de 90°.**



PAPIER À TRIER