

Poids maximum utilisateur 110 kg, Pour usage domestique uniquement.



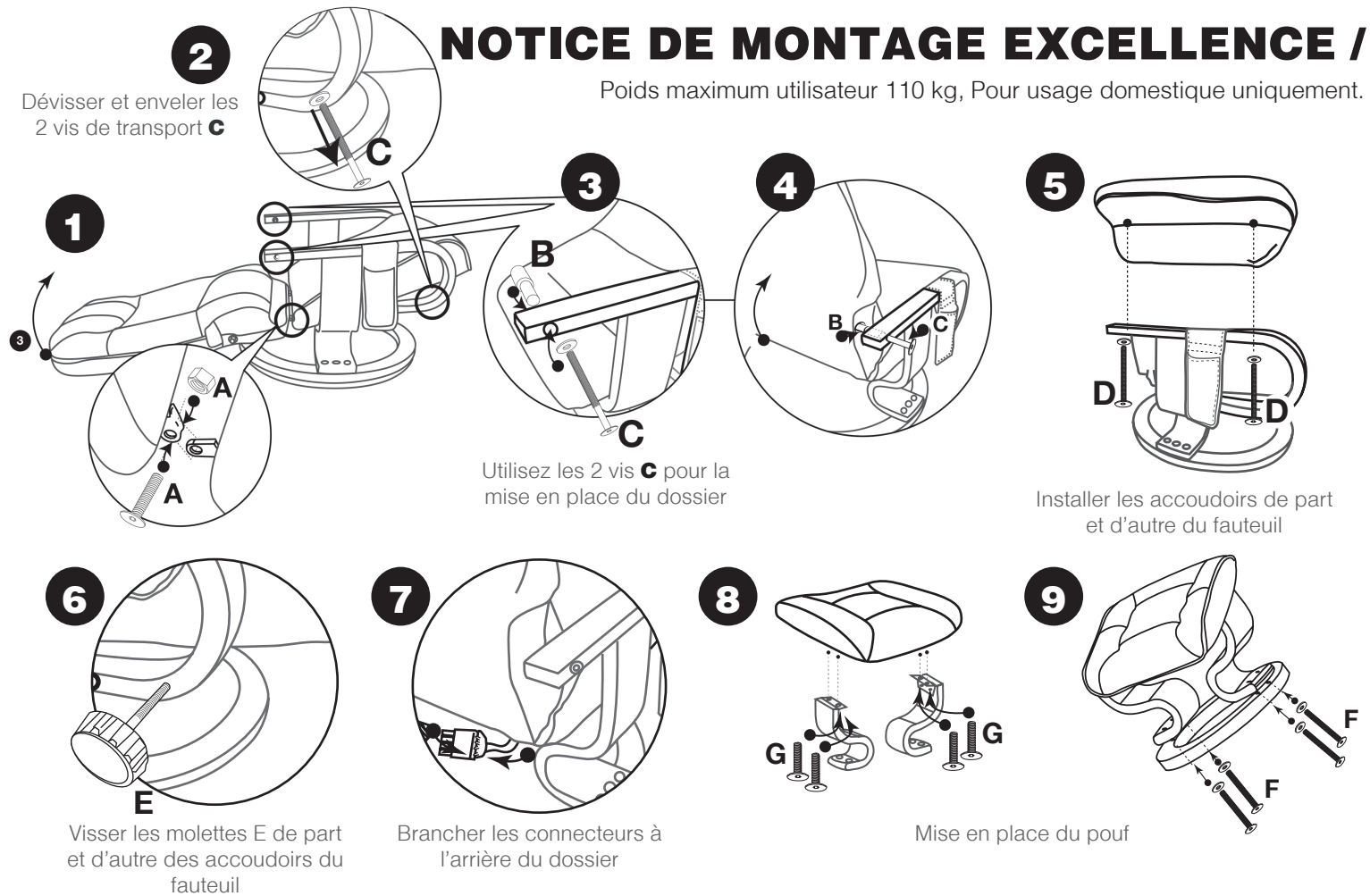
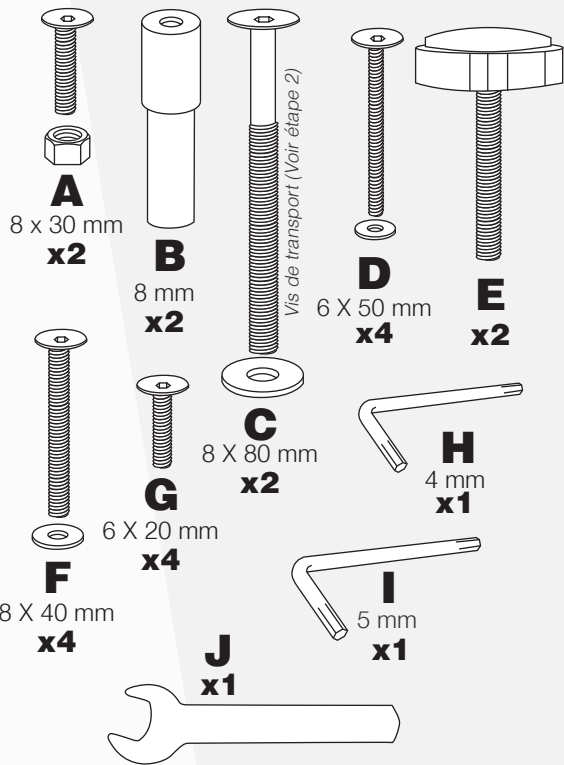
2 pers.



30 min

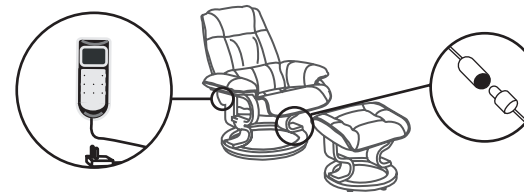


PIÈCES /



EXCELLENCE AVEC OPTION MASSANT / CHAUFFANT

Reliez la télécommande et l'adaptateur secteur aux connecteurs situés au dos du fauteuil.



Connectez le câble du repose-pieds et du fauteuil.



RESSERRER TOUTES LES VIS DE VOTRE FAUTEUIL ET PROCÉDER À UN GRAISSAGE DES PARTIES MOBILES TOUS LES 3 MOIS.

