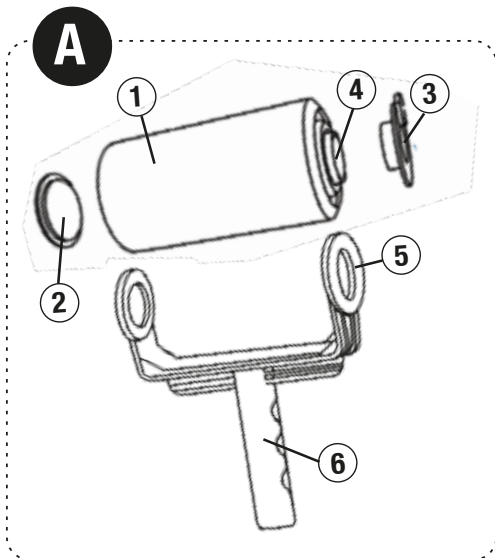


# Point Racer® PRO

## EXTRA ROLLER



### ENGLISH

Thank you for purchasing the extra roller for PAINT RACER® PRO PRO, the paint roller with built-in tank so you can paint everything you want without wasting a second! Thanks to the large-capacity inner tank, you can paint all kinds of surfaces easily without spilling paint. Before using the product for the first time, please read all these instructions to ensure you use the product and accessories correctly.

#### CONTENTS:

1. Warnings
2. The Set Includes
3. Preparation Instructions
4. Instructions for Use
5. Cleaning and Maintenance
6. Quality Warranty

#### 1. WARNINGS

- Check the product before each use to ensure it is not damaged or defective. Do not use the product if it is damaged or defective.
- The extra roller for PAINT RACER® PRO is not a toy.
- Keep out of reach of children.
- Do not use the extra roller for PAINT RACER® PRO for any purpose not recommended in this manual.
- Use only with acrylic or latex paint. Do not use with enamel or oil-based paints.
- Always stir the paint before using it.
- If the paint is too thick, mix it with a little water following the manufacturer's instructions so it acquires the desired consistency.
- For a perfect finish, always apply two coats of paint.

- Do not apply the second coat of paint until the first coat is completely dry.
- As with any other DIY/decorating product, always make sure you follow suitable safety precautions.

#### 2. THE SET INCLUDES

- 1 Extra Roller for PAINT RACER® PRO
  - 1 Instruction manual
- NOTE: PAINT RACER® PRO is not included.

#### 3. PREPARATION INSTRUCTIONS

Picture A

1. Extra roller for PAINT RACER® PRO
2. Safety cap
3. Open cap
4. Tank opening
5. Handle ring (not included)
6. Handle (not included)

1. First remove the used PAINT RACER® PRO roller from the handle (6) by removing the safety cap (2) and the open cap (3), as shown in Picture A. Then release the roller from the handle ring (5).
2. Now remove the safety cap (2) and the open cap (3) from your extra roller for PAINT RACER® PRO (1) and fit the roller into the handle ring (5) on the handle (6).
3. When the extra roller for PAINT RACER® PRO is in place, put both caps back on the roller and ensure they are correctly positioned so the roller is firmly attached to the handle (6).

#### 4. INSTRUCTIONS FOR USE

Follow the indications for your PAINT RACER® PRO.

#### 5. CLEANING AND MAINTENANCE

First remove the extra roller for PAINT RACER® PRO (1) from the handle (6) by removing the safety cap (2) and the open cap (3), as shown in Picture D. Then release the roller from the handle ring (5).

Pour hot water into the tank opening (4) and rinse inside the extra roller for PAINT RACER® PRO (1) until it is completely clean. For quick drying, roll the extra roller for PAINT RACER® PRO (1) on paper or a piece of cloth. If you plan to use it later, simply let it air dry.

#### 6. QUALITY WARRANTY

This product is covered by a warranty against manufacturing defects subject to the time periods stipulated by the legislation in force in each country. This warranty does not cover damages resulting from inadequate use, negligent commercial use, abnormal wear and tear, accidents or improper handling.

#### AUSTRALIA & NEW ZEALAND ONLY

This product has the benefit of certain Consumer Guarantees. These are prescribed by the Australian Consumer Law & the New Zealand Consumer Guarantees Act 1993 both of which provide protection for consumers. There is no express warranty for this product in Australia or New Zealand. The above paragraph refers to other countries.

### ESPAÑOL

PAINT RACER® PRO is a registered EU/CTM trade mark." Gracias por haber adquirido el rodillo extra para PAINT RACER® PRO, el sistema de pintura con depósito integrado con el que podrá pintar todo lo que necesite ¡sin perder un segundo de tiempo! Gracias a su gran capacidad interior, podrá pintar todo tipo de superficies sin esfuerzo y sin derramar pintura. Antes de utilizarlo, por favor lea todas las instrucciones para poder usar el producto y sus accesorios correctamente.

#### INDICE:

1. Advertencias
2. El set incluye
3. Instrucciones de preparación
4. Modo de uso
5. Limpieza y mantenimiento
6. Garantía de calidad

#### 1. ADVERTENCIAS

- Revise el producto antes de cada uso para comprobar que no esté en mal estado o defectuoso.
- No utilice el producto si estuviera en mal estado o defectuoso.
- El Rodillo Extra PAINT RACER® PRO no es un juguete.
- Mantenga el producto fuera del alcance de los niños.
- No utilice el Rodillo Extra PAINT RACER® PRO para otro uso que no sea el recomendado en este manual.

- Utilícelo únicamente con pinturas acrílicas o pinturas látex. No lo utilice con pinturas esmaltes, ni con pinturas de base de aceite.
- Remueva siempre la pintura antes de utilizarla.
- Si la pintura es demasiado espesa, mézclela con un poco de agua según las instrucciones del fabricante para alcanzar la consistencia deseada.
- Para un acabado perfecto, aplique siempre dos capas de pintura.
- Aplique la segunda capa de pintura solamente cuando la primera esté completamente seca.
- Como con cualquier producto DIY/decorativo, asegúrese siempre de que toma las precauciones de seguridad adecuadas.

#### 2. EL SET INCLUYE

- 1 Rodillo Extra PAINT RACER® PRO
  - 1 Manual de instrucciones
- NOTA: PAINT RACER® PRO no incluido.

#### 3. INSTRUCCIONES DE PREPARACIÓN

Imagen A

- 1- Rodillo Extra PAINT RACER® PRO
- 2- Tapa lateral
- 3- Tapa de apertura
- 4- Apertura depósito
- 5- Soporte del rodillo (no incluido)
- 6- Mango (no incluido)

- 1- Primero extraiga el rodillo usado del Mango (6) de su PAINT RACER® PRO, extrayendo la Tapa lateral (2) y la Tapa de apertura (3), como se muestra en la Imagen A, y evitando el Soporte del rodillo (5).
- 2- A continuación, y después de haber extraído la Tapa lateral (2) y la Tapa de apertura (3) de su Rodillo Extra PAINT RACER® PRO (1), encájelo al Mango (6) a través del Soporte del rodillo (5).
- 3- Una vez el Rodillo Extra PAINT RACER® PRO haya quedado encajado, vuelva a colocar ambas tapas, asegurándose de que quedan bien encajadas, para que el producto quede bien fijado al Mango (6).

#### 4. MODO DE USO

Siga las indicaciones de su PAINT RACER® PRO

#### 5. LIMPIEZA Y MANTENIMIENTO

Primero extraiga el Rodillo Extra PAINT RACER® PRO (1) del Mango (6), extrayendo la Tapa lateral (2) y la Tapa de apertura (3), como se muestra en la Imagen D, y evitando el Soporte del rodillo (5).

A través de la Apertura depósito (4) enjuague el interior del Rodillo Extra PAINT RACER® PRO (1) con agua caliente hasta que quede completamente limpio. Para un secado rápido, deslice el Rodillo Extra PAINT RACER® PRO (1) sobre papel o un trozo de tela, o simplemente déjelo secar al aire si lo va a utilizar más tarde.

#### 6. GARANTÍA DE CALIDAD

Este producto queda cubierto por una garantía contra defectos de fabricación sujeta a los plazos de tiempo estipulados por la legislación vigente en cada país. Esta garantía no cubre los daños resultantes de un uso inadecuado, uso comercial negligente, desgaste anormal, accidentes o manipulación indebida.

### FRANÇAIS

Nous vous remercions de la confiance que vous nous avez témoignée en achetant le rouleau extra pour PAINT RACER® PRO, le système de peinture avec réservoir intégré qui vous permet de peindre tout ce que vous voulez sans perdre une seconde ! Grâce à son grand volume interne, vous pourrez peindre toutes sortes de surfaces sans effort et sans renverser de peinture. Pour employer correctement ce produit et les accessoires, lisez attentivement toutes les instructions avant utilisation.

#### SOMMAIRE :

1. Avertissements
2. Contenu
3. Instructions de préparation
4. Mode d'emploi
5. Nettoyage et maintenance
6. Garantie

#### 1. AVERTISSEMENTS

- Vérifiez le produit avant chaque utilisation pour vous assurer qu'il ne soit pas en mauvais état ou défectueux.
- N'utilisez pas ce produit s'il est en mauvais état ou défectueux.

- Le rouleau extra PAINT RACER® PRO n'est pas un jouet.
- Conservez le produit hors de portée des enfants.
- N'utilisez pas le rouleau extra PAINT RACER® PRO pour un autre usage que celui recommandé dans cette notice.
- Utilisez le uniquement avec de la peinture acrylique ou au latex. Ne l'utilisez pas avec de la peinture-émaïl ni avec de la peinture à l'huile.
- Remuez toujours la peinture avant de l'utiliser.
- Si la peinture est trop épaisse, mélangez-la avec un peu d'eau en suivant les instructions du fabricant pour obtenir la consistance désirée.
- Pour une finition impeccable, appliquez toujours deux couches de peinture.
- Appliquez la deuxième couche de peinture une fois que la première couche a entièrement séché seulement.
- Comme pour tous les produits pour les projets DIY (à faire soi-même) ou de décoration, assurez-vous de toujours prendre les mesures de sécurité appropriées.

#### 2. CONTENU

- 1 rouleau extra PAINT RACER® PRO
  - 1 notice d'utilisation
- NOTE : PAINT RACER® PRO non inclus.

#### 3. INSTRUCTIONS DE PRÉPARATION

Image A

- 1- Rouleau extra PAINT RACER® PRO
- 2- Couvercle latéral
- 3- Couvercle d'ouverture
- 4- Ouverture du réservoir
- 5- Support du rouleau (non inclus)
- 6- Manche (non inclus)

- 1- Veuillez premièrement extraire le rouleau usé du manche (6) de votre PAINT RACER® PRO, en retirant le couvercle latéral (2) et le couvercle d'ouverture (3), comme indiqué sur l'image A, et déboîtez le rouleau du support (5).
- 2- Après avoir retiré le couvercle latéral (2) et le couvercle d'ouverture (3) de votre rouleau extra PAINT RACER® PRO (1), emboîtez celui-ci au manche (6) grâce au support du rouleau (5).
- 3- Une fois que le rouleau extra PAINT RACER® PRO est correctement emboîté, remplacez les deux couvercles, en vous assurant qu'ils soient bien emboîtés, pour que le produit soit bien fixé au manche (6).

#### 4. MODE D'EMPLOI

Veuillez suivre les indications concernant votre PAINT RACER® PRO.

#### 5. NETTOYAGE ET MAINTENANCE

Veuillez premièrement extraire le rouleau extra PAINT RACER® PRO (1) du manche (6), en retirant le couvercle latéral (2) et le couvercle d'ouverture (3), comme indiqué sur l'image D, et déboîtez le rouleau du support (5).

Rincez l'intérieur du rouleau extra PAINT RACER® PRO (1) à l'eau chaude à travers l'ouverture du réservoir (4) jusqu'à ce qu'il soit entièrement propre. Pour un séchage rapide, faites glisser le rouleau extra PAINT RACER® PRO (1) sur du papier ou un morceau de toile, ou laissez-le simplement sécher à l'air libre si vous voulez l'utiliser plus tard.

#### 6. GARANTIE

Ce produit est couvert par une garantie contre les défauts de fabrication, dont la durée dépend de la législation en vigueur dans chaque pays. Cette garantie ne couvre pas les dommages résultant d'une utilisation inappropriée, d'une négligence de la part du commerçant, d'une usure anormale, d'accidents ou d'une mauvaise manipulation.

### DEUTSCH

Vielen Dank für den Kauf der Ersatzrolle des PAINT RACER® PRO, des Anstreichsystems mit integriertem Behälter, mit dem Sie alles anstreichen können, ohne auch nur eine Sekunde Zeit zu verlieren. Dank ihrer großen, internen Kapazität können Sie alle Arten von Flächen ohne Anstrengung und ohne Farbe zu verschütten anstreichen. Vor dem Gebrauch lesen Sie bitte die gesamte Gebrauchsanweisung durch, damit Sie das Produkt und sein Zubehör richtig benutzen können.

#### INHALTSVERZEICHNIS:

1. Warnungen
2. Lieferumfang
3. Anweisungen für die Vorbereitung
4. Anwendung
5. Reinigung und Wartung
6. Qualitätsgarantie

#### 1. WARNUNGEN

- Überprüfen Sie das Produkt vor jedem Gebrauch auf Schäden und Defekte.

