

MANUEL D'UTILISATION

ASPIRATEUR ULTRA MALIN

INNO 013



Lire attentivement ces instructions et conserver pour de futures utilisations.

Cet appareil est exclusivement réservé à un usage domestique, toute utilisation commerciale ou industrielle invalidera la garantie.

Des mesures de sécurité élémentaires, et notamment les suivantes, sont à observer lors de l'utilisation d'appareils électriques :

Lisez attentivement toutes les instructions d'utilisation et regardez bien les photos avant d'utiliser votre aspirateur.

Branchement de l'Aspirateur Malin

Vérifiez que la tension indiquée sur le produit correspond à la tension d'alimentation de votre installation.

Alimentation : 220-240V -50/60Hz.

Capacité du récupérateur de poussière : 0.6L

Longueur du câble d'alimentation : 4 mètres

Pression d'aspiration ≥ 13 KPa

Débit d'air ≥ 0.6 m³/min

Puissance d'aspiration ≥ 50 W

Puissance du moteur : 600 W

Niveau sonore : 79 dB

- Déballez complètement l'appareil et vérifiez s'il est en bon état.
- Lisez attentivement cette notice avant de mettre en marche votre " Aspirateur Malin ".
- Suivez attentivement toutes les consignes de sécurité afin d'éviter de causer des dommages à votre appareil. Le fabricant ne saurait être tenu responsable du non-respect des instructions.

CONSIGNES DE SÉCURITÉ

- Conservez toujours votre manuel d'utilisation et reportez-vous toujours aux conseils donnés.
- N'utilisez cet appareil que pour l'usage pour lequel il est prévu ; L'Aspirateur Malin est destiné à un usage domestique uniquement, toute utilisation inadéquate pourrait entraîner des incidents graves, dégageant la responsabilité du fabricant.
- Assurez-vous que l'installation électrique à laquelle vous allez connecter cet appareil possède bien les mêmes caractéristiques techniques que celles précisées au paragraphe « branchement de l'Aspirateur Malin » de ce manuel (ci-dessus), leur non-respect peut entraîner des détériorations irréversibles de l'appareil.
- Ne débranchez jamais l'appareil en tirant sur le cordon d'alimentation, mais bien sur la fiche.
- Assurez-vous que le cordon d'alimentation ne touche pas de surface chaude ni d'arêtes coupantes.
- Débranchez toujours le câble d'alimentation après avoir utilisé la machine et avant de la nettoyer.

CONSIGNES DE SÉCURITÉ

- Ne laissez jamais votre appareil branché sans surveillance ou lorsqu'il n'est pas utilisé.
- Cet appareil peut être utilisé par des enfants âgés d'au moins 8 ans et personnes ayant des capacités physiques, sensorielles ou mentales, réduites ou dénuées d'expérience ou de connaissance, s'ils (elles) sont correctement surveillé(e)s ou si des instructions relatives à l'utilisation de l'appareil en toute sécurité leur ont été données et si les risques encourus ont été appréhendés. Les enfants ne doivent pas jouer avec l'appareil. Le nettoyage et l'entretien par l'utilisateur ne doivent pas être effectués par des enfants sans surveillance.
- Cet appareil n'est pas un jouet.
- Tenez les enfants éloignés de cet appareil.
- Il convient de surveiller les enfants pour s'assurer qu'ils ne jouent pas avec l'appareil.
- Ne tirez pas le fil électrique pour déplacer l'appareil.
- N'utilisez pas l'appareil pendant plus de 30 minutes. L'appareil doit refroidir pendant environ 2 heures avant d'être utilisé à nouveau.

CONSIGNES DE SÉCURITÉ

- N'utilisez jamais l'appareil s'il présente une défectuosité : fuite, câble électrique endommagé, prise abîmée...
- Le cordon d'alimentation et la fiche doivent être en bon état. Les cordons d'alimentation et les fiches endommagés ou défectueux ne doivent pas être utilisés et doivent être réparés dans un centre spécialisé afin d'éviter tout danger.
- Si l'appareil ne fonctionne pas correctement, faites-le vérifier aussitôt par un électricien qualifié.
- Nous déconseillons l'utilisation d'adaptateurs et/ou de rallonges. Si ces éléments s'avèrent indispensables, utilisez seulement des adaptateurs et rallonges qui respectent les normes de sécurité en vigueur, en veillant à ne pas dépasser la limite de puissance indiquée sur l'adaptateur et/ou sur la rallonge.
- Utilisez uniquement les accessoires fournis avec le "Aspirateur Malin". L'appareil devra être débranché avant de changer d'accessoire.

CONSIGNES DE SÉCURITÉ


- Ne modifiez pas ou ne réparez jamais vous-même cet appareil. Faites-le faire par un technicien qualifié, à l'aide de pièces détachées d'origine.
- N'utilisez pas l' " Aspirateur Malin " en cas de dommage apparent, ou lorsqu'il a subi un choc.
- N'immergez jamais la machine dans l'eau ou tout autre liquide, pour la nettoyer.
- Ne laissez pas le fil ou la fiche d'alimentation en contact avec l'eau ou à l'humidité.
- Nettoyez la surface de la machine uniquement à l'aide d'un chiffon ou d'une éponge légèrement humectée.
- Ne touchez pas au fil, à la fiche d'alimentation avec les mains mouillées.
- Pour éviter toute surcharge de circuit, ne branchez pas plusieurs appareils électriques sur la même prise.
- En cas de dommage ou de dysfonctionnement de l'appareil, débranchez la prise de courant immédiatement.
- Veiller à ce que l'appareil ne soit pas recouvert de poussière, le tissu, de cheveux ou quoi que ce soit qui pourrait réduire le flux d'air de l'Appareil.

CONSIGNES DE SÉCURITÉ

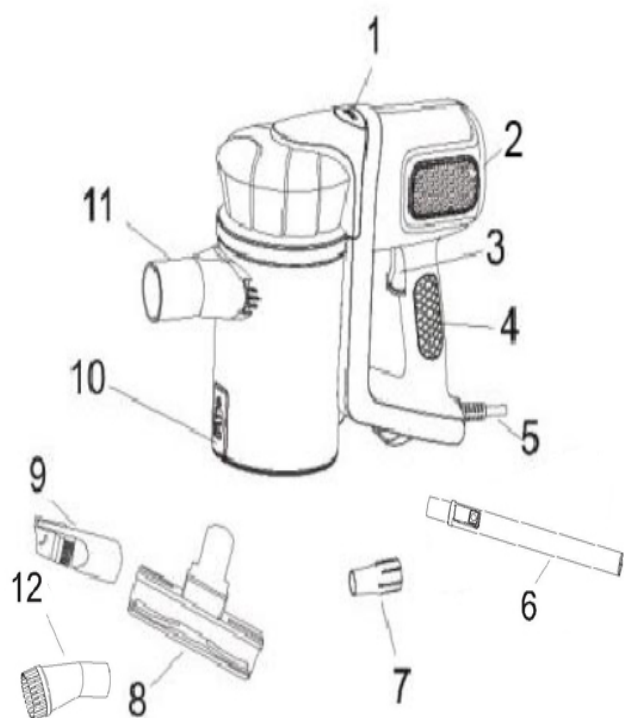
- N'utilisez pas l'appareil si les ouvertures/aérations sont bloquées, obstruées.
- N'utilisez pas l'appareil sans son récupérateur de poussière et son filtre.
- N'utilisez pas l'appareil pour aspirer l'eau, cela endommagera l'appareil et pourrait provoquer un choc électrique.
- N'utilisez pas l'appareil pour aspirer des liquides inflammables, des allumettes, des mégots de cigarettes, des cendres chaudes ou n'importe quels objets chauds, brûlants ou fumants.
- N'utilisez pas l'appareil pour aspirer des objets durs et coupants comme le verre etc...
- N'utilisez pas d'autres accessoires que ceux qui sont fournis avec l'appareil.
- Ne stockez pas l'appareil dans des conditions de forte humidité ou à la lumière directe du soleil.
- Rangez l' «Aspirateur Malin» à l'abri de la lumière directe du soleil et à l'abri de l'humidité.
- N'utilisez pas l'« Aspirateur Malin » à l'extérieur.
- Débranchez toujours l'appareil après utilisation et avant tout nettoyage.

CONSIGNES DE SÉCURITÉ

- L'appareil ne doit pas être mis en marche au moyen d'un minuteur externe ou d'un système de télécommande séparé.

 Cet appareil est muni d'un disjoncteur thermique qui s'activera si le moteur surchauffe, par exemple si les arrivées d'air sont bloquées. Si l'appareil s'arrête de fonctionner, laissez-le refroidir pendant 1 heure, videz le récupérateur de poussière et nettoyez tous les filtres.

COMPOSANTS



1. Bouton D'ouverture bac à poussière
2. Grille de sortie d'air
3. Marche/Arrêt : ON/OFF
4. Grille de sortie d'air
5. Câble d'alimentation
6. Tuyau d'extension
7. Adaptateur
8. Brosse pour le sol
9. Suceur Mini brosse Bouton
10. Adaptateur/Connecteur
11. Sortie d'air
12. Mini brosse

Le nettoyage de vos sols :

Votre Aspirateur Ultra Malin vous permettra de nettoyer vos sols efficacement ! Votre Aspirateur Malin est utilisable sur les sols durs : Carrelages et marbre / Parquets / Sols stratifiés / Sols en PVC ; et les sols mous : Tapis / Moquettes.

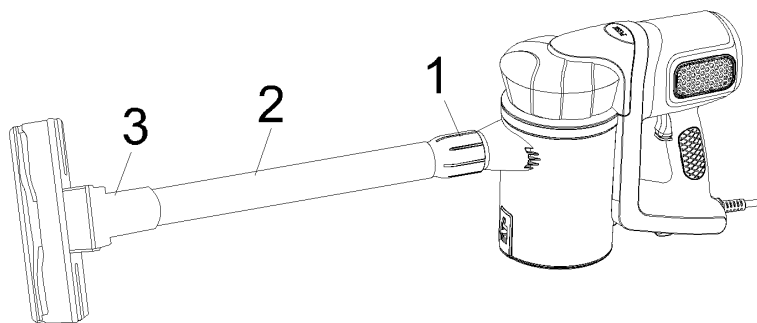
Important : Avant l'assemblage, assurez-vous que vous avez reçu toutes les parties décrites dans le paragraphe « Votre Aspirateur Malin ».

Transportez toujours l'appareil dans son emballage d'origine pour éviter tout dommage. Débranchez toujours la prise avant tout changement d'accessoire.

1. Insérez le connecteur (1) dans l'admission sur l'appareil.
2. Connectez les tubes d'extension (2) au connecteur.
3. Connectez la brosse (3)

Le suceur avec brosse intégrée est utilisé pour nettoyer à fond les recoins difficiles d'accès tels que le long des canapés, les coins, les plinthes, avec la brosse les grilles et les conduits pourront aisément être nettoyés également.

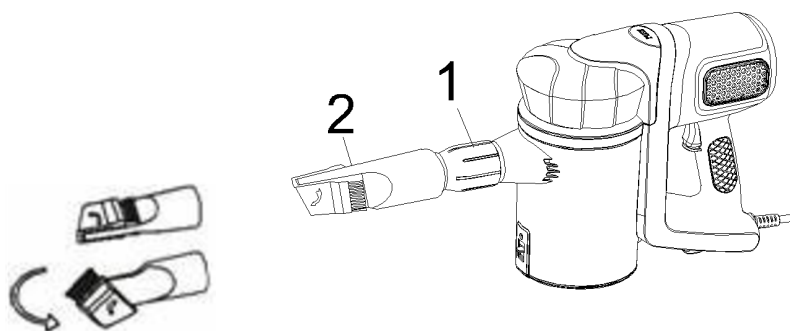
4. Insérez le connecteur (1) dans l'admission sur l'appareil.
5. Connectez le suceur (2) avec le connecteur.



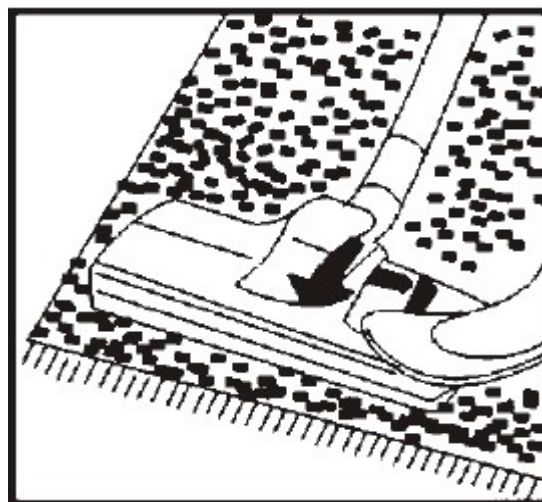
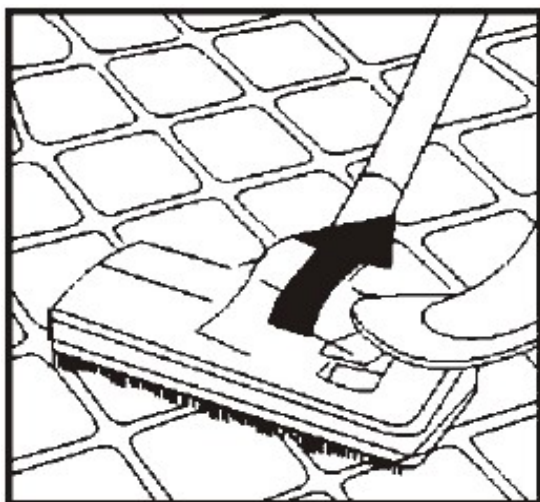
Une fois l'assemblage correctement réalisé (voir page précédente), votre Aspirateur Malin est prêt à l'emploi.

La brosse pour le sol

La brosse est équipée de deux positions sols durs/sols mous

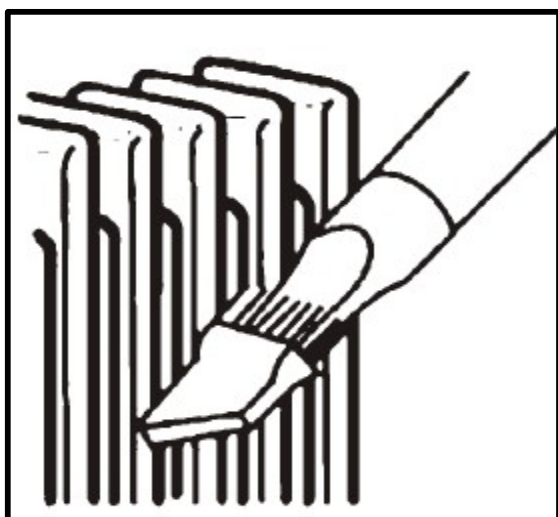


Pos.1 : Sols durs, planchers bois ou carrelés
Pos.2 : Sols mous, tapis et moquettes et lino



Le suceur avec brosse

Pour aspirer les radiateurs, les rebords de fenêtres, les tiroirs etc



Pour aspirer les rideaux, les étagères, les livres, les lampes finies et d'autres objets délicats



Le récupérateur de poussière

Videz le récupérateur aussi fréquemment que possible ou quand vous remarquez qu'il est plein et que la puissance d'aspiration n'est plus suffisante.

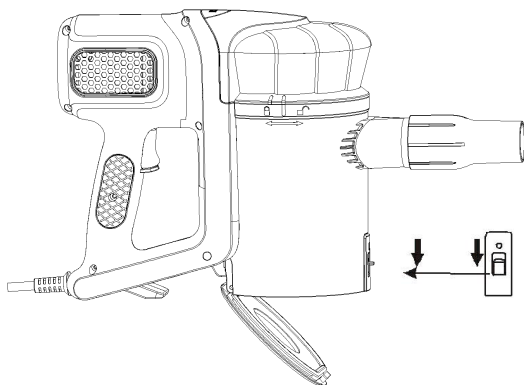
AVERTISSEMENT : Le câble d'alimentation doit être retiré de la prise électrique avant l'action de vider le récupérateur.

Tenez fermement l'appareil au-dessus d'une poubelle, appuyez sur le bouton d'ouverture du fond pour ouvrir et sortir la saleté.

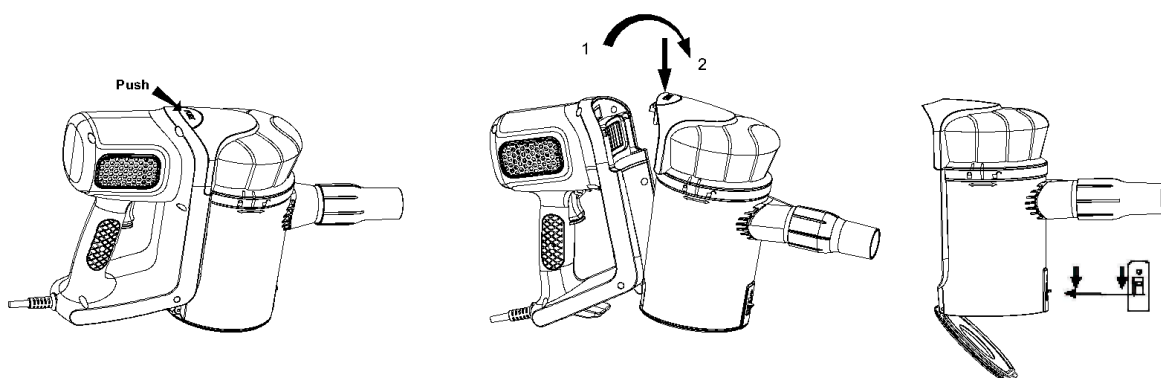
1. Enlevez le récupérateur de poussière en appuyant le bouton de déblocage et retirez-le comme indiqué par le sens des flèches :

2. Tenez le récupérateur au-dessus d'une poubelle, appuyez sur le bouton de déblocage, le fond du récupérateur s'ouvrira pour laisser sortir la saleté :

3. Une fois le récupérateur vidé, fermez le fond en appuyant sur la base vers le haut jusqu'à ce vous entendiez un « clic ». Puis, positionnez le récupérateur dans son emplacement jusqu'à ce vous entendiez un « clic ».



Le filtre



AVERTISSEMENT : Quand le filtre est couvert de poussière ou que la puissance d'aspiration devient faible, nettoyez le filtre. Le bon entretien du filtre permet d'améliorer l'efficacité de l'aspirateur et de prolonger sa durée de vie.

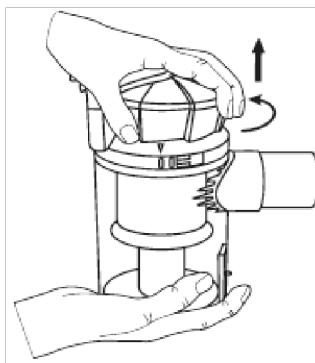
Nettoyage du filtre à air

Ne jamais utiliser jamais l'aspirateur sans filtre.

Enlevez le récupérateur poussière comme expliqué au paragraphe « le récupérateur de poussière ».

1.

Dévissez la couverture dans le sens inverse des aiguilles d'une montre



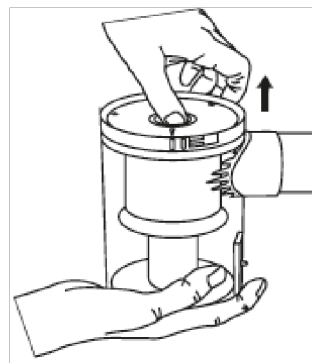
2.

Tirez vers le haut le couvercle du récupérateur



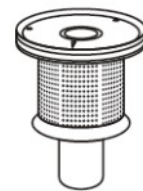
3.

Enlevez le filtre et le réseau de filtration.



4.

Le filtre est prêt à être nettoyé



Pour faciliter le nettoyage du filtre, tenez-le au-dessus d'une poubelle et tapotez doucement contre tous les côtés. Si nécessaire, rincez-le sous le robinet.

Vous pouvez utiliser une brosse douce.

Attention: Une brosse dure endommagera le filtre.

La grille de sortie d'air

La grille de sortie d'air est équipée d'un filtre afin que l'air expulsé lors de l'utilisation de l'aspirateur débarrassé des particules qui viendraient polluer votre habitation.

Vous pouvez avoir accès et nettoyer ce filtre qui est situé à l'arrière de l'aspirateur sous la grille de sortie d'air.

Dé-clipsez la grille en appuyant vers le bas, pour accéder au filtre.

Changer le filtre comme indiqué sur les figures 10 , 11 puis nettoyer à l'eau le filtre comme sur la figure 12.

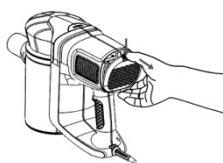


Fig 10



Fig 11



Fig 12

N'utilisez pas l'appareil plus de 30 minutes en continu, autrement le moteur surchauffera et la sécurité coupera l'alimentation automatiquement. Si cela se produit, arrêtez et débranchez l'appareil puis laissez-le refroidir environ 2 heures avant de le remettre sous tension.

Pour faciliter le nettoyage du filtre, tenez-le au-dessus d'une poubelle et tapotez doucement contre tous les côtés. Si nécessaire, rincez-le sous le robinet.

Vous pouvez utiliser une brosse douce.

Attention: Une brosse dure endommagera le filtre.



NOTE: Après le nettoyage, le filtre doit être complètement sec avant de le replacer dans l'aspirateur. Laissez sécher en plein air au moins 24 heures. Si ces consignes ne sont pas respectées, l'aspirateur pourrait être endommagé.

Les Filtres doivent être nettoyés régulièrement pour la bonne performance d'aspiration et afin d'éviter la surchauffe du moteur et d'éventuels dommages de votre aspirateur.

La meilleure manière d'entretenir votre aspirateur est de nettoyer les filtres en même temps que vous videz le récupérateur de poussière, après chaque séance d'aspiration.

NOTE:

N'utilisez Jamais l'aspirateur avec des filtres humides ou sans TOUS les filtres adaptés.

Lavez les filtres avec de l'eau savonneuse tiède, rincez-les à l'eau froide et laissez-les complètement sécher.

L'utilisation de filtres humides ou de filtres endommagés ou l'utilisation sans filtres, peut causer des dégâts sérieux à l'aspirateur et annulera votre garantie.

N'utilisez pas sèche-cheveux pour sécher les filtres.

Ne nettoyez pas l'aspirateur ou ses accessoires avec de l'essence ou tout autre liquide inflammable ou des solvants, etc.

Nettoyez seulement l'extérieur de l'aspirateur. Utilisez seulement un tissu humide et un détergent doux pour nettoyer l'aspirateur.

Après le nettoyage de l'aspirateur et de ses accessoires, essuyez avec un chiffon doux, propre et sec.

Ne placez pas les accessoires, l'aspirateur ou les filtres dans un lave-vaisselle.

Entreposage

Assurez-vous que tous les compartiments et accessoires sont complètement secs.

Rangez l'appareil et ses accessoires dans un endroit propre et sec à l'abri de la lumière directe du soleil.

Résolution de problèmes

	Cause possible	Solution
La puissance d'aspiration est faible	<ul style="list-style-type: none">Le tuyau d'extension, la brosse ou le suceur sont obstrués.Le récupérateur de poussière est presque plein.Le filtre de la sortie d'air est saturé.Le filtre de l'aspirateur est saturé.	<ul style="list-style-type: none">Déconnecter les accessoires et supprimez la source de l'obstruction.Videz le récupérateur de poussière.Nettoyez le filtre de la sortie d'air.Retirez et nettoyez le filtre de l'aspirateur.
L'aspirateur a cessé de fonctionner	Le disjoncteur thermique s'est activé	<ul style="list-style-type: none">Débranchez l'aspirateur et laissez-le refroidir pendant 1 heure.Videz le récupérateur de poussière et nettoyez le filtre.

--	--	--



ATTENTION : Ce symbole indique que les équipements électriques et électroniques font l'objet d'une collecte sélective, il représente une poubelle sur roues barrée d'une croix.

Vous ne devez pas vous débarrasser de cet appareil avec vos déchets ménagers. Un système de collecte sélective pour ce type de produit est mis en place par les communes, renseignez-vous auprès de votre mairie afin d'en connaître

Un système de collecte sélective pour ce type de produit est mis en place par les communes, renseignez-vous auprès de votre mairie afin d'en connaître les emplacements.

En effet, les produits électriques et électroniques contiennent des substances dangereuses qui ont des effets néfastes sur l'environnement ou la santé humaine et doivent être recyclés.

