

### Contenu

1	CONSIGNES DE SÉCURITÉ ET AVERTISSEMENTS .....	19
1.1	Utilisation normale .....	20
1.2	Consignes de sécurité.....	20
2	Avant la première utilisation .....	21
3	Composants du produit.....	22
4	Assemblage / Utilisation .....	23
4.1	Conseils et astuces .....	25
5	Entretien et nettoyage .....	25
6	Élimination .....	26

Veuillez prendre le temps de lire attentivement ce mode d'emploi.

Pour votre sécurité et celle de tiers, veuillez lire attentivement le chapitre concernant les consignes de sécurité et les avertissements contenus dans le document.

Rangez ce mode d'emploi en vue d'une utilisation ultérieure. Si vous donnez le produit à quelqu'un, accompagnez-le toujours de son mode d'emploi.

Les illustrations contenues dans ce mode d'emploi sont destinées à illustrer de manière schématique l'utilisation correcte du produit. Elles peuvent différer dans le détail du produit original.

## 1 CONSIGNES DE SÉCURITÉ ET AVERTISSEMENTS

### Définition des symboles utilisés



#### **ATTENTION !**

Le non respect de ces instructions peut occasionner de graves blessures.



#### **ATTENTION !**

Cela pourrait entraîner des dommages matériels.

## 1.1 Utilisation normale

- Le produit est destiné à réduire les aliments en morceaux.
- Le produit est exclusivement conçu pour un usage domestique. Il ne convient pas à un usage commercial ou industriel.
- Le produit n'est pas destiné à :
  - Réduire en morceaux les aliments surgelés
  - Réduire en morceaux les noyaux, pépins, etc.
  - Réduire en morceaux des os ou toute autre partie non comestible des aliments
- Les accessoires ne sont pas conçus pour une utilisation au micro-onde ou au four.
- Le produit n'est pas conçu pour être utilisé par des personnes (adultes et enfants) aux capacités physiques, sensorielles ou mentales limitées ou qui manquent d'expérience avec les appareils électroménagers, sauf si elles sont surveillées par une personne responsable de leur sécurité ou si on leur a donné des instructions claires sur le fonctionnement du produit.
- Utilisez le produit uniquement comme décrit dans le mode d'emploi. Toute autre utilisation est considérée comme non-conforme.

## 1.2 Consignes de sécurité

### RISQUE DE BLESSURES AVEC LES LAMES COUPANTES

- Les lames sont très coupantes ! Manipulez toujours les accessoires au niveau des parties en plastique et ne touchez en aucun cas les lames avec les mains ou toute autre partie du corps. Utilisez le produit en faisant attention.
- Ne laissez jamais les mains, les cheveux, les vêtements amples ou autres objets toucher les lames.
- Coupez les aliments seulement en pressant le produit. N'essayez jamais d'appuyer avec vos doigts sur les aliments dans les grilles de découpe.
- Utilisez une brosse ou autre outil similaire pour retirer les restes de nourriture des grilles de découpe ou des lames.

### UTILISATION CORRECTE DU PRODUIT

- Gardez une distance de sécurité avec les sources de chaleur (p. ex. plaques de cuisson ou four) et les flammes nues afin d'éviter d'endommager le produit.
- Vérifiez avant chaque utilisation que le produit n'est pas abîmé. N'utilisez pas le produit s'il est endommagé ou si les accessoires sont endommagés.
- N'apportez aucune transformation ni modification au produit.
- Utilisez uniquement les accessoires originaux livrés, vous risquez sinon d'endommager le produit et augmentez les risques de blessures.
- Veuillez noter que les grilles de découpe ne peuvent être utilisées pour découper des aliments très durs comme les carottes, les courges non pelées ou autres

aliments similaires. Les pépins doivent être retirés et les aliments épluchés si nécessaire avant la préparation.

## 2 Avant la première utilisation

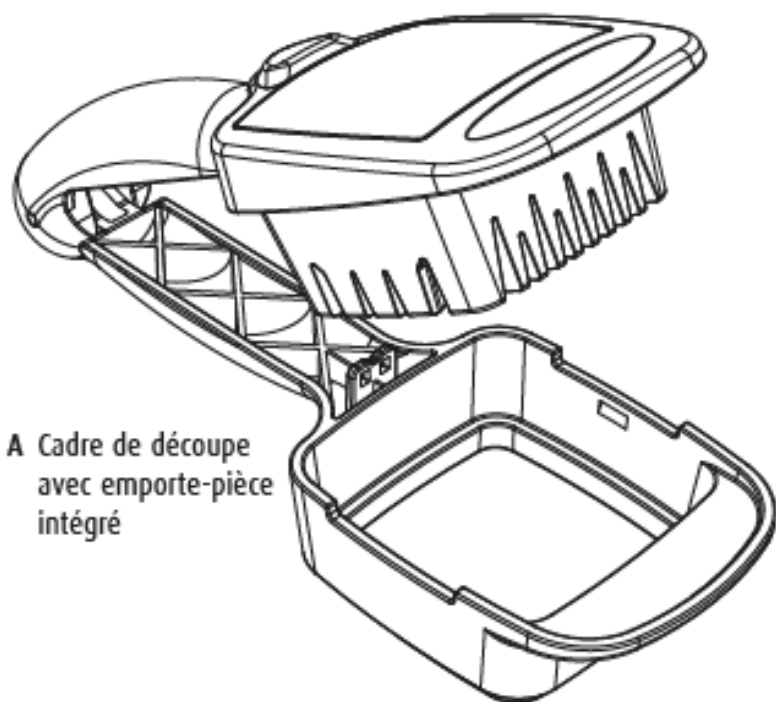


### **ATTENTION !**

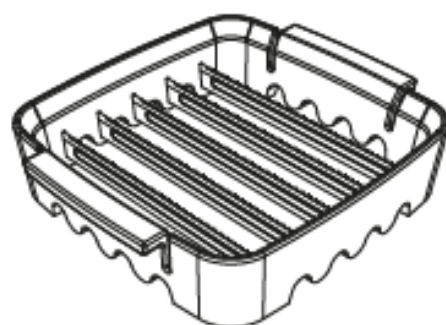
Risque d'étouffement avec les films et sacs plastiques ! Conservez toujours les matériaux d'emballage hors de la portée des enfants et des animaux.

- **Vérifiez** que tous les accessoires sont bien présents dans l'emballage et les éventuels dommages dus au transport. Vous pouvez retirer le contenu de votre ensemble de l'emballage ou de l'emballage séparé.
- **Retirez** les emballages ainsi que les éventuelles étiquettes situées sur le produit servant à la protection lors du transport et à la publicité.
- **Nettoyez** toutes les pièces avant la première utilisation, afin d'éliminer les éventuels résidus de fabrication (consultez également : Entretien et nettoyage).

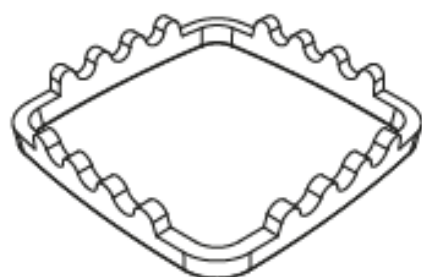
### 3 Composants du produit



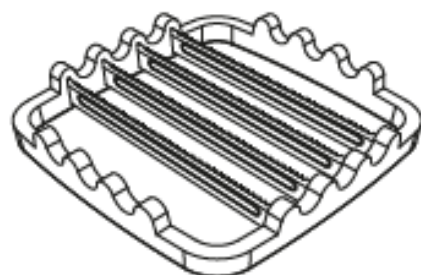
**A** Cadre de découpe avec emporte-pièce intégré



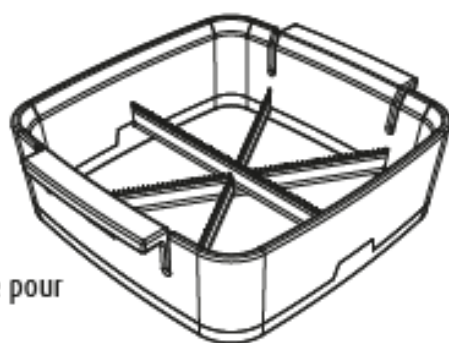
**B** Grille de découpe supérieure (avec taquets d'arrêt)



**C** Cadres vide



**D** Grille de découpe inférieure



**E** Grille de découpe pour quartiers

Ce mode d'emploi prend en compte tous les accessoires disponibles du produit. Vous pouvez retirer le contenu de votre ensemble de l'emballage ou de l'emballage séparé. Vous pouvez évidemment acheter les pièces non contenues dans votre ensemble séparément.

## 4 Assemblage / Utilisation



### ATTENTION !

Risque de coupures !

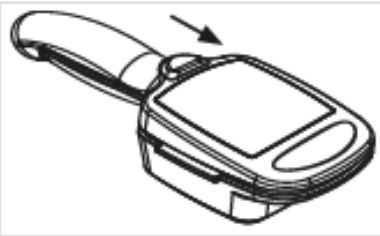
Les lames sont très coupantes. Manipulez toujours les pièces au niveau des parties en plastique et ne touchez en aucun cas les lames avec les mains ou toute autre partie du corps.

Coupez les aliments seulement en pressant le produit. N'essayez jamais d'appuyer avec vos doigts sur les aliments dans les grilles de découpe.

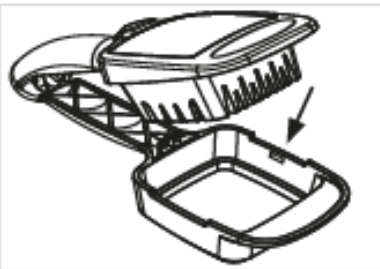
Veillez à fermer le Nicer Dicer Quick avant de le ranger.

Conservez le produit hors de la portée des enfants et des animaux.

### Couper



Tenez le Nicer Dicer Quick avec le logo du produit dirigé vers le haut. Pour ouvrir poussez le verrouillage vers l'avant, le Nicer Dicer Quick s'ouvre.



Vous pouvez maintenant placer les différentes grilles de découpe ou bien le cas échéant le cadre vide.



Pour les tranches épaisses placez (en premier) le cadre vide et ensuite la grille de découpe supérieure. Attention, la grille de découpe supérieure ne peut être placée que dans une seule direction.





Pour les tranches fines montez les grilles de découpe inférieure et supérieure dans le sens de la longueur de la poignée.



Pour les cubes ou les bâtonnets placez la grille de découpe inférieure dans le sens transversal de la poignée et la grille de découpe supérieure dans le sens longitudinal (de façon à obtenir une grille).

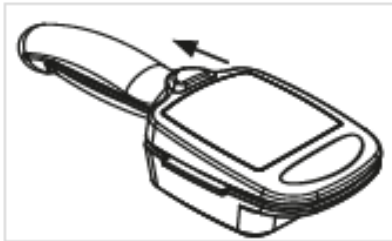


Pour couper en quartiers utilisez la grille de découpe pour quartiers. Utilisez cette grille de découpe seule. Elle n'est pas prévue pour être utilisée ensemble avec d'autres grilles.

**REMARQUE :** Pour découper les quartiers, vous devez impérativement retirer au préalable les pédoncules durs des deux côtés, sinon vous risquez d'endommager le produit.



Pour couper serrez simplement les deux poignées ensemble. Si un produit alimentaire ne se laisse pas couper facilement, il n'est pas adapté pour être découpé avec le Nicer Dicer Quick.



Après son utilisation ou avant de le ranger, refermez le Nicer Dicer Quick et poussez le verrouillage vers l'arrière.

#### 4.1 Conseils et astuces

- Pour la conservation, vous pouvez fermer le réceptacle avec le couvercle fraîcheur pratique.
- Placez l'aliment avec la partie à couper sur la surface de découpe souhaitée.
- Trempez les grilles de découpe dans l'eau avant de commencer. Les lames humides coupent plus facilement et vous avez besoin de moins de force. Pendant la découpe, la grille de découpe est conservée humide par l'humidité des légumes.

#### 5 Entretien et nettoyage



#### ATTENTION !

Risque de coupures avec les lames coupantes !

Ne touchez pas les lames avec les mains. Saisissez toujours les grilles par les pièces en plastique.



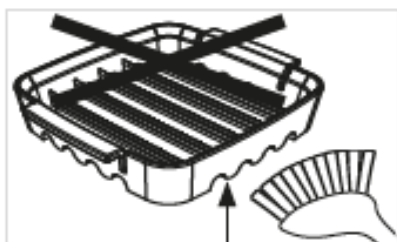
#### ATTENTION !

Nettoyez le produit immédiatement après l'utilisation afin de prévenir la formation de germes et de moisissures.

- Démontez le produit avant de le nettoyer. Retirez tous les inserts et le réceptacle du Nicer Dicer Quick.
- N'utilisez pas de produit nettoyant agressif ou corrosif ni d'éponge rugueuse.
- Laissez sécher toutes les pièces avant de les ranger.
- Tous les accessoires sans lames peuvent être nettoyés dans le panier supérieur du lave-vaisselle. Sélectionner un programme court ou standard. Éviter les programmes avec des températures plus élevées (par ex. désinfection, programme pour casserole).
- Nous vous recommandons de nettoyer toutes les pièces, lames ou couteaux contenus à la main afin d'assurer leur qualité et leur précision durablement.

**REMARQUE :** Certains types de fruits et de légumes peuvent colorer les pièces en plastique (p. ex. la betterave). Un nettoyage fréquent du réceptacle au lave-vaisselle peut affecter la transparence du matériau. Ceci est normal et sans danger, et n'altère pas les performances du produit.

### Nettoyage des grilles de découpe



Évitez de toucher les côtés tranchants des lames avec vos mains pendant le nettoyage.

Si des petits morceaux d'aliments restent entre les lames, tourner la grille de découpe avec le côté tranchant vers le bas et enlever les restes alimentaires avec précaution avec une brosse à vaisselle.

### Nettoyage de l'emporte-pièce



Nettoyez soigneusement l'emporte-pièce avec une brosse à vaisselle. Pour cela brossez bien les rainures dans le sens de la longueur en travers et en diagonale.

## 6 Élimination

Dans le cas où le produit ou l'accessoire ne peut plus être utilisé, il fait partie des déchets ménagers privés. L'appareil sera éliminé par les entreprises de collecte communales.



L'emballage est recyclable. Éliminez l'emballage conformément aux normes écologiques et déposez-le dans un centre de recyclage.