

# STEAM PO 030

## Mode d'emploi

---

### Caractéristiques techniques:

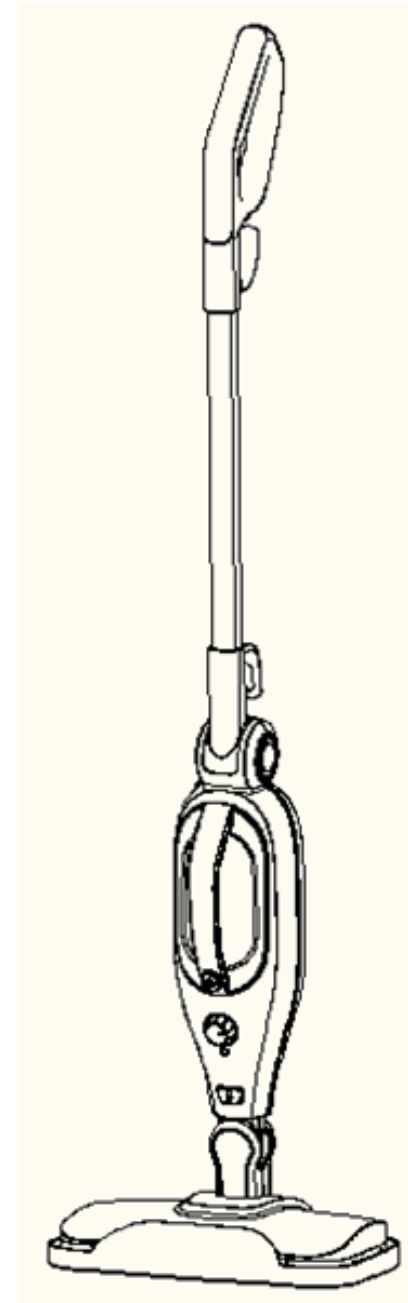
Alimentation : 220V-240V -

50 Hz-60Hz      IPX4

1300W

Modèle Inno 030 / SM518\_01

Merci de conserver précieusement ce manuel d'utilisation.  
Veuillez impérativement lire ce mode d'emploi avant d'installer  
et de mettre en service votre appareil. Vous vous protégerez  
ainsi et éviterez de détériorer votre appareil.





## INSTRUCTIONS DE SÉCURITÉ IMPORTANTES:

Lors de l'utilisation d'un appareil électrique, toujours respecter certaines précautions de sécurité élémentaires, afin de limiter les risques d'incendie, d'électrocution et autres blessures.

Après avoir enlevé l'emballage, assurez-vous que le produit est bien complet. En cas de doute, n'utilisez pas l'appareil et adressez-vous à un Centre d'Assistance Technique agréé.

Lisez attentivement cette notice avant de mettre en marche le STEAM PO30. Suivez attentivement toutes les consignes de sécurité afin d'éviter de causer des dommages à votre appareil. Le fabricant ne saurait être tenu responsable du non respect des instructions.

- N'utilisez cet appareil que pour l'usage pour lequel il est prévu, le STEAM PO30 est destiné à un usage domestique uniquement, toute utilisation inadéquate pourrait entraîner des incidents graves, dégageant la responsabilité du fabricant.
- Ne laissez pas les éléments de l'emballage (sacs plastiques, polystyrène...) à la portée des enfants, car ils peuvent représenter un danger.
- Garder l'appareil hors de portée des enfants lorsqu'il est alimenté ou en refroidissement.
- Tenez les enfants éloignés de cet appareil.
- Il convient de surveiller les enfants pour s'assurer qu'ils ne jouent pas avec l'appareil.
- Ne laissez jamais votre appareil branché sans surveillance quand il n'est pas utilisé.
- Débranchez toujours le câble d'alimentation de l'appareil lorsqu'il n'est pas utilisé, avant le montage ou démontage et avant de le nettoyer.
- Cet appareil est conforme aux règles techniques et aux normes en vigueur.
- Assurez-vous que l'installation électrique à laquelle vous allez connecter cet appareil possède bien les mêmes caractéristiques techniques que celles précisées en première page de ce manuel, leur non-respect entraînant des détériorations irréversibles de l'appareil.
- Débranchez toujours l'appareil lorsque vous constatez une anomalie de fonctionnement.
- N'utilisez jamais l'appareil s'il présente une défectuosité: fuite, câble électrique endommagé, prise abimée, interrupteurs cassés...

- En cas de doute, adressez-vous à un professionnel qualifié.
- En cas d'incompatibilité entre la prise de courant et la fiche de l'appareil, faites remplacer la prise par une autre qui convienne, en vous adressant à un personnel qualifié.
- Nous déconseillons l'utilisation d'adaptateurs, et/ou de rallonges.
- La sécurité électrique de l'appareil est garantie seulement si ce dernier est branché à une prise de terre efficace tout comme les normes de sécurité électrique en vigueur le prévoient. Le fabricant ne peut être tenu pour responsable des dommages qui surviennent suite à un défaut de la prise de terre.



## CORDON D'ALIMENTATION:

- N'utilisez pas le " STEAM PO30" si la prise ou le cordon sont endommagés, ni en cas de dysfonctionnement, ou lorsque l'appareil est tombé ou a été endommagé de quelque façon que ce soit. Rapportez sans tarder votre " STEAM PO30" chez votre revendeur pour qu'il le vérifie, le règle ou le répare.
  - Si le câble d'alimentation est endommagé, il doit être remplacé par le fabricant, son service après-vente ou des personnes de qualification similaire afin d'éviter un danger.
  - Il est possible d'utiliser une allonge mais avec précaution. Les caractéristiques électriques de l'allonge doivent être identiques ou supérieures à l'ampérage de l'appareil (l'ampérage est indiqué sur la plaque de signalisation placée sous l'appareil ou au dos de l'appareil).
  - Ne pas utiliser l'appareil si le cordon est endommagé ou si l'appareil fonctionne par intermittence ou s'arrête carrément de fonctionner.
  - Assurez-vous que le cordon d'alimentation ne touche pas de surfaces chaudes ni d'arêtes coupantes.
  - Eviter de tirer ou de forcer sur le cordon d'alimentation au niveau de la fiche électrique et de son branchement à l'appareil.
- L'utilisation inappropriée du cordon d'alimentation présente des risques d'électrocution. S'adresser à un électricien qualifié au besoin. Ne pas tenter d'annuler cette caractéristique de sécurité d'une quelconque façon.

- Si l'appareil cesse de fonctionner, adressez-vous uniquement à un Centre d'Assistance Technique agréé. En cas de panne et/ou d'erreurs de fonctionnement, éteignez l'appareil sans essayer de le réparer. Adressez-vous à un Centre d'Assistance Technique agréé et demandez à obtenir des pièces et accessoires de rechange d'origine.
- Toute autre utilisation est considérée comme n'étant pas conforme et par conséquent dangereuse. Le fabricant ne peut être porté responsable des dommages éventuels provoqués à la suite d'une utilisation incorrecte, erronée et irresponsable et/ou des dommages dus à des réparations effectuées par un personnel non-qualifié.
- Vérifiez régulièrement le câble d'alimentation, au cas où il présenterait un dommage quelconque.
- Ne débranchez jamais le le STEAM PO 030 en tirant sur le câble, mais bien sur la fiche.
- Ne plongez jamais l'appareil dans l'eau pour le nettoyer et ne passez pas le bloc moteur sous le robinet.
- N'utilisez pas de détergents abrasifs, ni de produits nettoyants caustiques pour nettoyer l'appareil.
- L'utilisation d'accessoires non recommandés par le fabricant de l'appareil peut provoquer des blessures ou détériorer votre STEAM PO 030
- N'ouvrez en aucun cas le bloc-moteur vous-même, quelles qu'en soient les circonstances.
- Cet appareil n'est pas prévu pour être utilisé des personnes (y compris les enfants) ayant des capacités physiques, sensorielles ou mentales réduites ou des personnes dénuées d'expérience ou de connaissance, sauf si elles ont pu bénéficier, par l'intermédiaire d'une personne responsable de leur sécurité, d'une surveillance ou d'instruction préalable concernant l'utilisation de cet appareil.
- Soyez attentif lorsque l'appareil est en fonctionnement.
- N'exposez pas l'appareil aux agents atmosphériques (pluie, soleil, gel,...).
- Cet appareil n'est pas conçu pour une utilisation en plein air (intempéries).
- Ne jamais remplir d'eau le réservoir quand l'appareil est branché ou en marche.
- Avant de commencer à nettoyer ou ranger l'appareil, débranchez l'alimentation et attendez que le corps de l'appareil refroidisse.

- Ne mettez pas l'appareil sous l'eau courante pour le nettoyer : risque d'électrocution.
- En cas de dysfonctionnement de l'appareil, arrêtez immédiatement le bouton d'alimentation. Débranchez ensuite la fiche de l'appareil et ne continuez pas à l'utiliser, mais portez l'appareil auprès d'un centre agréé.



## CONDITIONS D'UTILISATION:

Votre STEAM PO 030 doit être relié à la terre. Cet appareil a été conçu pour fonctionner avec une alimentation 220-240V ~ 50/60Hz. Vérifiez que la tension indiquée sur le produit corresponde à votre tension d'alimentation.

Le réservoir ne doit pas être rempli quand l'appareil est en marche ou simplement branché.

Attention: la tête du STEAM PO 030 devient très chaude durant l'utilisation. Evitez tout contact avec la vapeur.



**DANGER DE BRÛLURE: EVITER TOUT CONTACT AVEC LA VAPEUR.**

Au cours de l'utilisation, les accessoires et sorties de vapeur deviennent très chauds, ne jamais les toucher. Toujours attendre le refroidissement complet avant de changer les accessoires ou de ranger l'appareil.

Cet appareil est conçu pour nettoyer des surfaces planes et horizontales pouvant supporter une chaleur élevée.

La vapeur chaude peut endommager les tapis, moquettes, et les traitements protecteurs des parquets (vernis, cires, vitrifiés...). Nous vous recommandons d'effectuer au préalable un test sur une partie cachée de la surface à traiter. En cas de doute, nous vous conseillons de suivre les recommandations du fabricant du support à nettoyer.

**Ne pas ajouter d'additifs, de produits d'entretien, d'huiles essentielles, d'essences aromatiques... à l'eau. L'utilisation de ces ingrédients annule automatiquement l'effet de la garantie. Utiliser exclusivement de l'eau claire et pure.**

**Dans le cas où l'eau du robinet serait très calcaire, nous vous conseillons de l'utiliser dans un mélange constitué avec 50 % d'eau déminéralisée.**

**Ne jamais utiliser l'appareil si le réservoir est vide.**

**Ne pas mettre l'appareil directement sous le robinet pour le remplir.**

**Ne pas ranger l'appareil tant qu'il est chaud : le laisser refroidir à l'air libre.**

**Ne pas diriger le jet de vapeur vers des personnes, des animaux, des plantes.**

**Ne pas diriger le jet de vapeur vers des composants électriques.**

**Eteindre l'appareil avant de le débrancher.**

**Ne pas manipuler l'appareil et le cordon d'alimentation avec des mains mouillées.**

**Ne pas utiliser l'appareil sans porter de chaussures.**

**Au contact de la vapeur, les accessoires deviennent chauds : prendre garde à ne pas se brûler lors de leur manipulation ou de leur retrait. Au besoin, utiliser une serviette ou un chiffon.**

**Ne pas utiliser l'appareil en présence de gaz inflammables ou d'explosifs.**

**Ne pas laisser reposer l'appareil avec sa chiffonnette chaude ou humide sur la surface venant d'être nettoyée.**

**Ne jamais laisser l'appareil branché s'il n'est pas utilisé.**

**Toujours débrancher l'appareil lors du remplissage du réservoir ou du changement d'un accessoire.**



- **Ne tentez pas de démonter l'appareil ou de remplacer les pièces de l'appareil avec des pièces qui ne sont pas d'origine.**
- **N'utilisez plus l'appareil si celui-ci est tombé ou s'il présente des fractures.**

**CONSERVER A L'ABRI LE PRESENT MANUEL D'UTILISATION. APPAREIL A USAGE DOMESTIQUE UNIQUEMENT.**

## 1) Première utilisation

- Déballer soigneusement le STEAM MOP 030 et retirer le matériel d'emballage à l'intérieur et autour de l'appareil..
- Vérifier que la totalité des accessoires est bien présente.
- Insérer le tube prolongateur dans l'activateur coulissant de la pompe. Un déclic indique le verrouillage.
- Placer la lingette en micro-fibres sous la tête du balai vapeur, clipser la tête du vapeur sur l'élément chauffant.

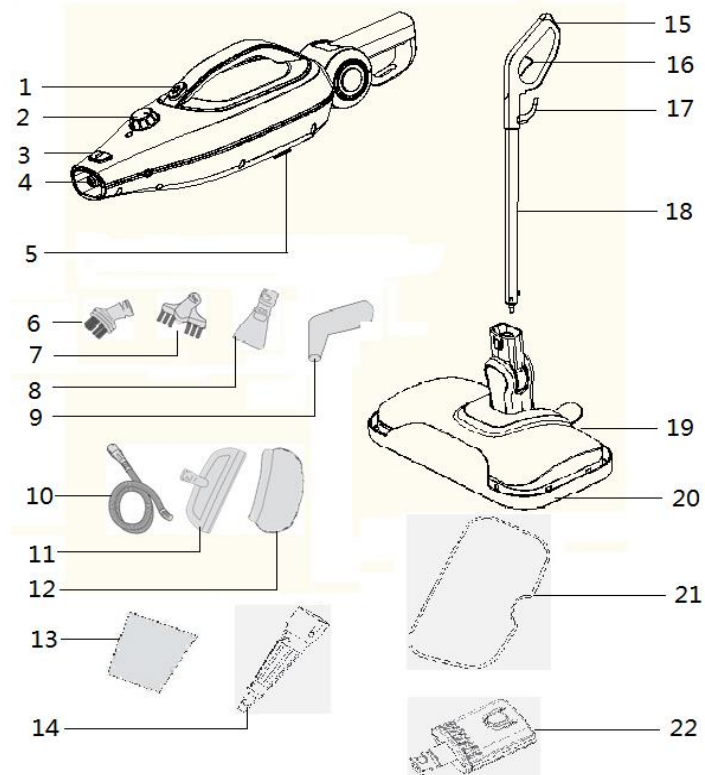


### Note

Lors de la première utilisation, il est possible que l'appareil dégage une légère odeur pendant quelques minutes. Il s'agit d'un phénomène normal. L'odeur est inoffensive et le phénomène ne devrait pas se reproduire lors de l'utilisation suivante.

## 2) Présentation de l'appareil

Eléments de l'appareil :



1	Marche/ Arrêt vapeur	9	Buse coudée	17	Crochet câble
2	Variateur de pression de vapeur	10	Tuyau d'extension	18	Tube Aluminium
3	Bouton de fixation de la brosse.	11	Accessoire vitres	19	Tête Sols
4	Buse de sortie vapeur	12	Lingette vitres	20	Accessoire moquette
5	Filtre à eau	13	Godet verseur	21	Microfibre
6	Petite brosse ronde	14	Buse précision	22	Connecteur accessoires
7	Brosse à carrelages	15	Poignée balai		
8	Brosse racleuse	16	Gâchette vapeur		

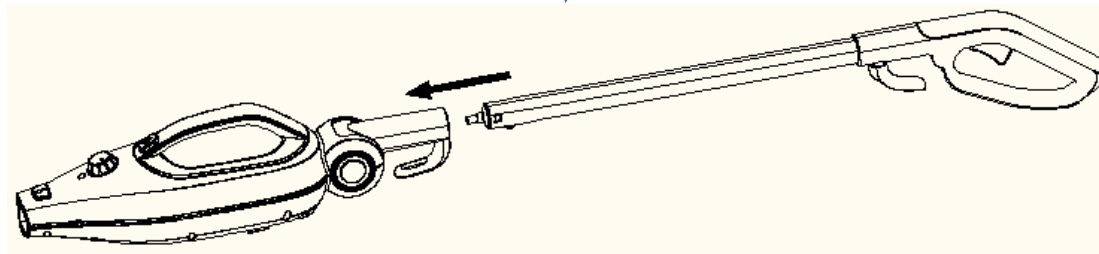
### 3) Caractéristiques techniques:

Modèle :	STEAM PO 030/ INNO 030-SM518_01
Alimentation :	220V-240V
Puissance :	1300W
Capacité du réservoir :	380ml
Temps de chauffe :	20 secondes
Temps d'utilisation :	
Poids :	
Longueur de câble :	5 mètres
Dimensions du produit :	
Débit vapeur :	
Temps coupure vapeur :	5 secondes

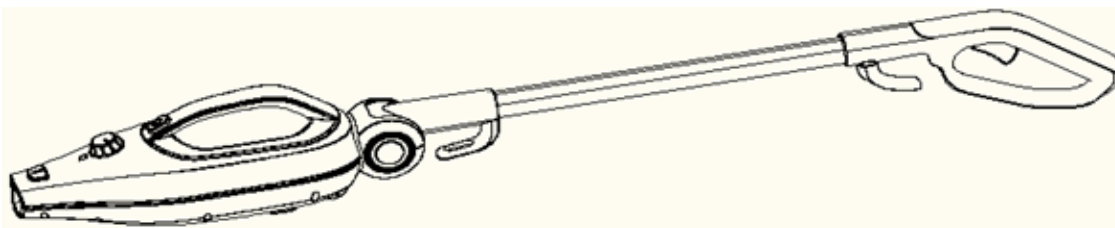


### 4) Assemblage:

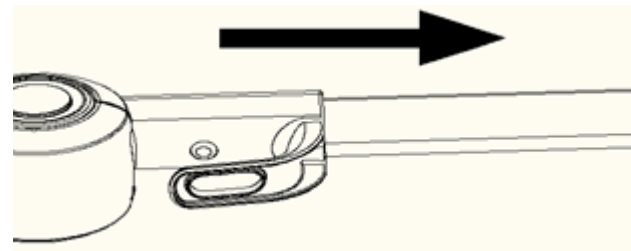
1. Insérer la poignée dans le corps du balai vapeur jusqu'au clic verrouilleur .



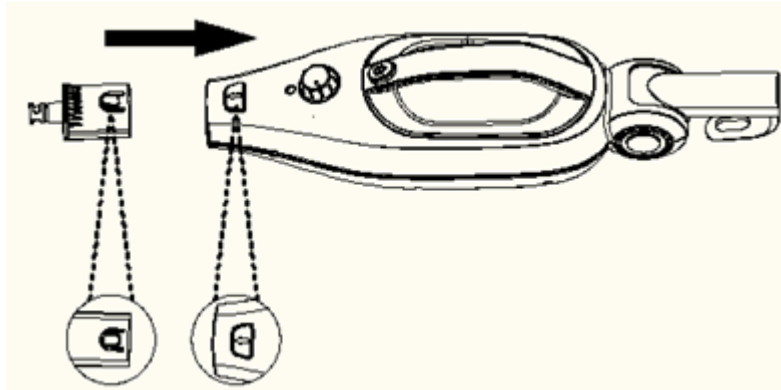
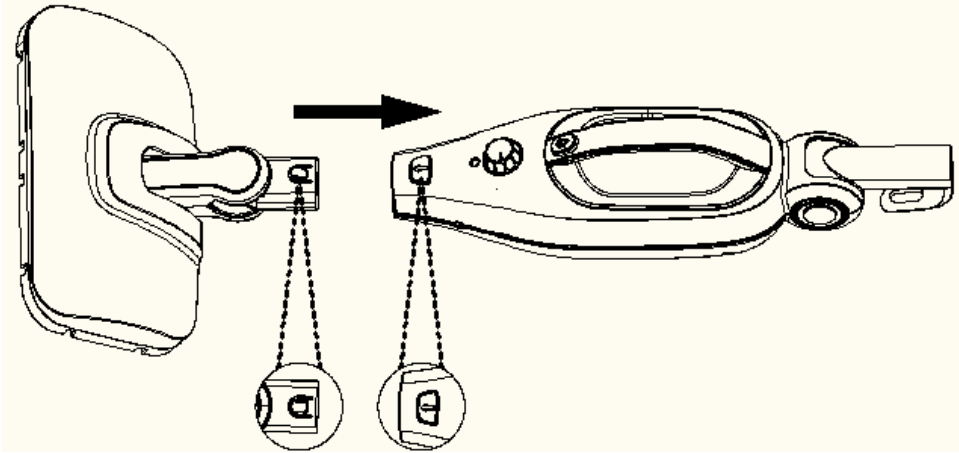
2. Poussez fermement à l'aide de vos mains jusqu'à entendre le verrou d'enclenchement.



3. Pour retirer le manche appuyer sur le bouton verrouilleur et retirer le manche du corps du vapeur.

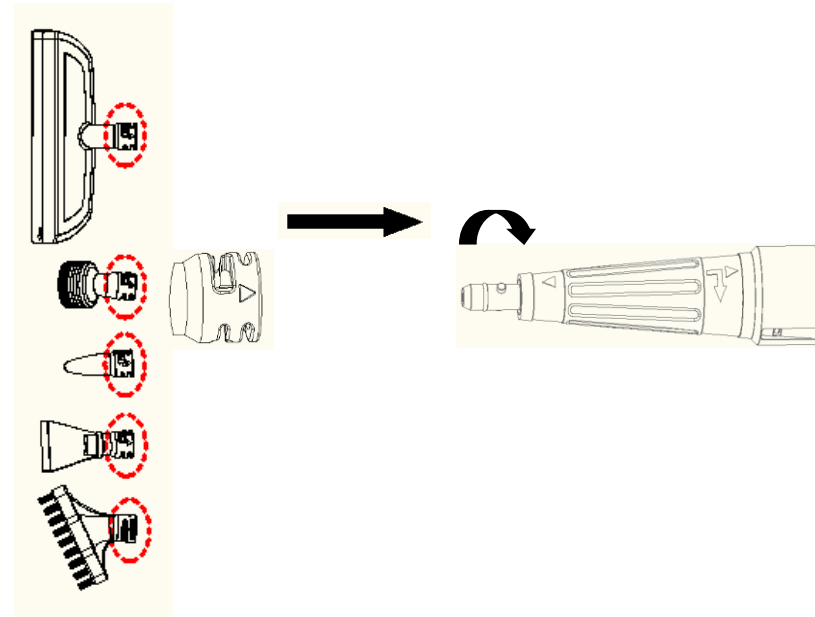
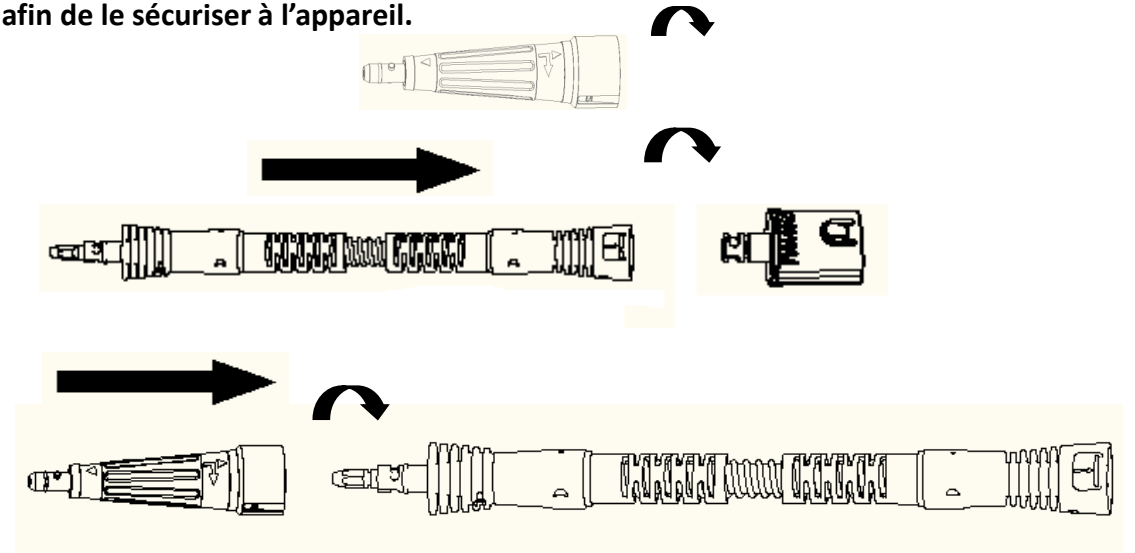


**Note :** Utiliser les crochets plastiques du manche pour enrouler le fil après chaque utilisation.



4) Insérer la tête du vapeur dans l'alignement du corps du vapeur jusqu'à entendre le clic de verrouillage caractéristique. Pour retirer la tête du vapeur, appuyer sur le bouton de verrouillage et elle se libèrera.

5) Les nombreux accessoires s'assemblent tous de la même façon. Aligner l'accessoire au niveau de la petite flèche, insérer le dans l'embout puis effectuer une demi rotation afin de le sécuriser à l'appareil.



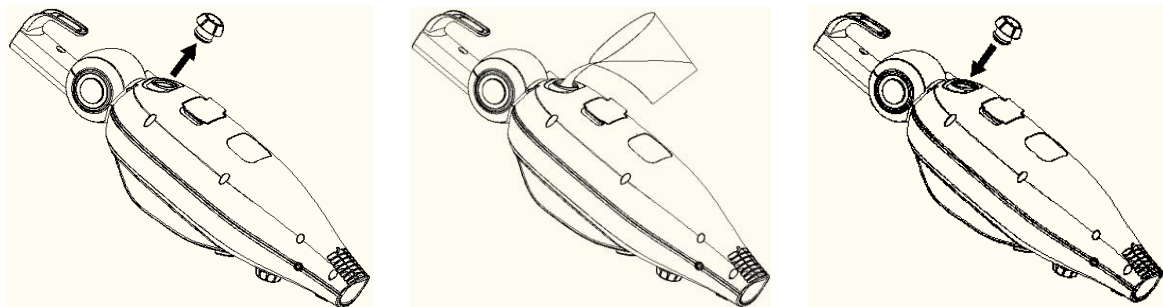
## 5) Remplissage:

 **TOUJOURS REMPLIR L'APPAREIL VAPEUR DEBRANCHE, RISQUE D'ELECTROCUTION.**

Dévissez le bouchon du réservoir d'eau. Positionnez le godet. Remplissez le réservoir au moyen du godet verseur. Attention veillez à ne pas faire déborder le réservoir. Revissez le bouchon du réservoir. Répétez l'opération deux fois de plus pour remplir le réservoir d'eau à sa capacité maximale (le réservoir contient au maximum 380 ml d'eau). Si de l'eau coulait sur le corps du vapeur, essuyez-le avec un chiffon sec avant de le brancher.



La qualité de l'eau utilisée influera sur les performances de l'appareil ainsi que sur son entretien. Dans le cas d'une eau du robinet très calcaire, nous vous conseillons de l'utiliser dans un mélange constitué avec 50 % d'eau déminéralisée. Attention à ne pas utiliser d'eau adoucie ou d'eau déminéralisée pure. Le processus de déminéralisation/d'adoucissement entraîne une acidité élevée pouvant créer une oxydation de la chaudière susceptible de détériorer celle-ci. Ne pas ajouter d'additifs, de produits d'entretien, d'huiles essentielles, d'essences aromatiques... L'utilisation de ces ingrédients peut endommager l'appareil et annule automatiquement l'effet de la garantie.



## 6) Utilisation:

1. Assurez-vous que le réservoir d'eau a été rempli et que tous les accessoires souhaités sont connectés avant de suivre ces étapes.
2. Tournez la molette de commande de vapeur dans le sens des aiguilles d'une montre pour passer de la position «OFF» à l'un des trois réglages: faible, moyen, max. Le voyant d'alimentation s'allumera immédiatement pour indiquer que l'appareil est sous tension et en train de chauffer.
3. Après environ 30 secondes, vous entendrez un bourdonnement lorsque l'appareil commencera à être prêt à émettre de la vapeur.
4. Dirigez la buse de vapeur (avec tous les accessoires connectés) vers la surface que vous souhaitez nettoyer à la vapeur.

**REMARQUE:** Il est recommandé de passer l'aspirateur sur les sols avant de le nettoyer afin d'éliminer les particules de poussière et de saleté.

Assurez-vous que les rallonges, la tête du vapeur et le chiffon en microfibre sont correctement connectés.

Utilisez un mouvement de va-et-vient régulier sur le sol, repoussant le STEAM PO030 et le tirant vers vous. Travaillez en arrière sur le sol pour éviter de marcher sur la zone fraîchement nettoyée.

Le chiffon en microfibre absorbe l'humidité pendant le nettoyage. Cependant, en fonction de la surface du sol et du réglage de l'intensité de la vapeur, une certaine humidité résiduelle peut être laissée. Dans ce cas, il est recommandé de laisser le temps au sol de sécher à l'air.



## 5) Nettoyage:

### UTILISATION MANUELLE DU STEAM PO 030

- Assurez-vous que les accessoires de nettoyage souhaités (buse de jet, brosse universelle, tête universelle avec raclette) sont correctement connectés. Reportez-vous aux pages 12 et 13 pour plus de détails.
- Pour faciliter le nettoyage en général, le manche doit être retiré afin que l'unité fonctionne comme un nettoyeur à vapeur manuel. Il est toutefois possible de fixer le manche pour nettoyer les endroits difficiles à atteindre, tels que les joints de sol ou les plafonds. **SOYEZ PRUDENT ET TENEZ LE MANCHE À DEUX MAINS LORS DU LEVAGE.**

Dirigez la buse à jet vers la surface à nettoyer. Utilisez un léger mouvement de va-et-vient sur la zone pour améliorer le processus de nettoyage. Pour désinfecter les surfaces, réglez le cadran de contrôle de la vapeur sur **MAX** et maintenez la buse de jet à environ 2cm de la surface pendant au moins 5 secondes. Cela élimine plus efficacement les germes et les bactéries.

Lorsque vous utilisez les accessoires pour les vitres, commencez par vaporiser toute la fenêtre ou le miroir à traiter. Ensuite, appuyez sur le lave-vitre en haut de la fenêtre ou du miroir et tirez-le lentement vers le bas. Déplacez-vous lentement d'un côté de la surface de cette façon, toute la surface sera propre.

## 6) Entretien de votre STEAM PO 030:

L'entretien du Steam PO 030 est simple et rapide. Lorsque vous avez terminé vos nettoyages vapeur, suivez les étapes ci-dessous.

1. Tournez la molette sur **OFF**.
2. Débranchez le cordon d'alimentation de la prise électrique.
3. Laissez l'unité refroidir (au moins 5 minutes).
4. Retirez tous les accessoires de l'appareil.
5. Retirez le capuchon du réservoir d'eau et vidangez toute l'eau restante du réservoir dans un évier ou une baignoire afin de minimiser l'accumulation potentielle de minéraux. Remplacez le bouchon du réservoir d'eau lorsque vous avez terminé.
6. Enroulez le cordon d'alimentation autour des supports de cordon.
7. Assurez-vous que l'appareil soit bien refroidi (15 minutes après l'avoir débranché)
8. Rangez STEAM PO 030 dans un endroit frais et sec, ainsi que tous les accessoires.

<b>Mode vapeur légère :</b>	Planchers de bois franc vernis / stratifiés
	Tissus délicat
	Armoires en bois
<b>Mode vapeur moyen :</b>	La plupart des revêtements de sol (marbre scellé, pierre et céramique, vinyle, etc.)
	Consoles cuisine, salle de bain, toilettes
	Accessoires de salle de bain et de cuisine
	La plupart des tâches de nettoyage de routine
<b>Mode vapeur Max :</b>	Revêtements de sol dans les zones très fréquentées (sauf planchers).
	Saletés et taches tenaces (graisse collée, etc.)
	Draps et tissus lourds
	Intérieur de voiture
	Moquette épaisse.
	Tous inox

## 7) Problèmes et solutions:

PROBLEME	CAUSE POSSIBLE	SOLUTION
L'unité ne parvient pas à chauffer. Le voyant d'alimentation ne s'allume pas	L'unité n'est pas branchée. Un disjoncteur / interrupteur de fuite à la terre domestique a déclenché ou fait fondre un fusible.	Branchez le cordon électrique dans la prise. Réinitialisez le disjoncteur / disjoncteur de fuite à la terre ou remplacez le fusible. Si vous avez besoin d'assistance, contactez un électricien agréé.
L'unité chauffe, mais ne parvient pas à la vapeur. Le voyant d'alimentation s'allume.  (REMARQUE: laissez toujours le temps nécessaire à l'appareil pour qu'il commence à produire de la vapeur (minimum 30 secondes).)	Le réservoir d'eau est vide.  Accumulation de minéraux dans l'unité.  La boule de laitonn lestant le tube d'eau à l'intérieur du réservoir d'eau peut s'être détachée.	Remplissez le réservoir d'eau en suivant les procédures de la page 5 de ce manuel.  Si la boule de laitonn est bloquée, il suffit de secouer l'appareil pour qu'elle se libère.
Le débit de vapeur est faible ou intermittent.	Le cadran de commande de vapeur est réglé sur LOW.	Si vous augmentez le réglage du sélecteur de vapeur sur MOYEN ou HAUT, le débit de vapeur sera plus puissant (et plus humide).
L'unité émet de l'eau dans le flux de vapeur.	Le cadran de commande de vapeur est réglé sur HIGH.	Avec le réglage HIGH, de petites quantités d'eau peuvent être libérées avec la vapeur. Diminuer le réglage du sélecteur de vapeur sur MEDIUM ou LOW réduira ces traces d'eau. Attendez au moins trente secondes de pré-chauffage.
On entend un bruit provenant du réservoir d'eau.	Le son est causé par une boule de laitonn pesée reliée à l'extrémité du tube d'eau à l'intérieur du réservoir.	La boule de laitonn lestée est une conception intentionnelle qui aide l'unité à utiliser plus efficacement toute l'eau à l'intérieur du réservoir.



Ce logo apposé sur le produit signifie qu'il s'agit d'un appareil dont le traitement en tant que déchet rentre dans le cadre de la directive 2012/19/CE du 4 juillet 2012, relative aux déchets d'équipements électriques et électroniques (DEEE).

La présence de substances dangereuses dans les équipements électriques et électroniques peut avoir des effets potentiels sur l'environnement et la santé humaine dans le cycle de retraitement de ce produit.

Ainsi, lors de la fin de vie de cet appareil, celui-ci ne doit pas être débarrassé avec les déchets municipaux non triés.

En tant que consommateur final, votre rôle est primordial dans le cycle de réutilisation, de recyclage et les autres formes de valorisation de cet équipement électrique et électronique. Des systèmes de reprise et de collecte sont mis à votre disposition par les collectivités locales (déchetteries) et les distributeurs.

Vous avez l'obligation d'utiliser les systèmes de collecte sélective mise à votre disposition

Fabriqué en Chine

CI-0031/10/2018

