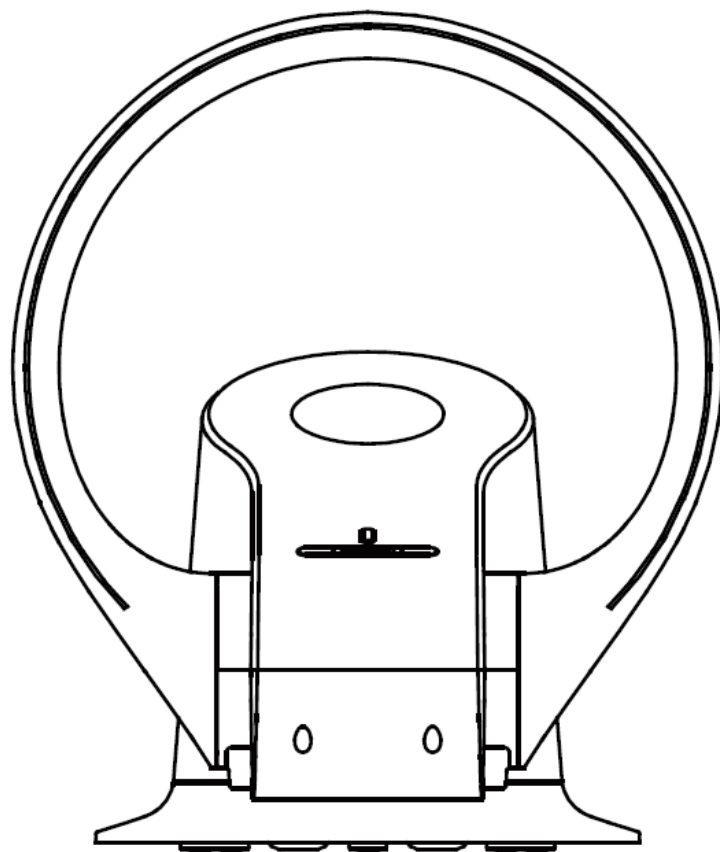


AEROZEN

VENTILATEUR SANS PALE

Manuel d'utilisation



SOMMAIRE

I.	Consignes de sécurité et recommandations.....	3
II.	Informations techniques réglementaires.....	6
III.	Présentation de l'appareil.....	7
	<i>Vue détaillée.....</i>	<i>7</i>
	<i>Contenu et accessoires.....</i>	<i>7</i>
	<i>Caractéristiques techniques.....</i>	<i>7</i>
IV.	Installation et assemblage.....	8
	<i>Installation sur une surface plane.....</i>	<i>8</i>
	<i>Installation murale.....</i>	<i>8</i>
	<i>Mettre ou changer la pile de la télécommande.....</i>	<i>9</i>
V.	Utilisation.....	10
VI.	Entretien de l'appareil.....	11
VII.	Dépannage.....	11
VIII.	Recyclage.....	12



Version : VSP210326

I. Consignes de sécurité et recommandations

Veillez suivre les précautions d'usage listées ci-dessous. Elles ont pour but de prévenir les risques, de faciliter l'usage et d'améliorer la durée de vie de l'appareil.

Veillez conserver la notice pendant toute la durée de vie de l'appareil, et la transmettre si vous cédez l'appareil à une tierce personne.

Précautions importantes

1. Avant utilisation, vérifiez que l'appareil est en bon état et que rien n'obstrue les orifices de l'appareil. Vérifiez également que le câble n'est pas endommagé.
2. Veillez noter qu'une mauvaise utilisation vous expose à un risque de blessures.
3. Les emballages doivent être tenus à l'écart des enfants, notamment les sacs et films plastique qui engendrent un risque d'étouffement.
4. Branchez le ventilateur sur une prise secteur murale délivrant un courant de 220 à 240V et à une fréquence de 50Hz ou 60Hz.
5. Disposez le ventilateur dans un emplacement adapté à sa fonction afin de ne pas créer de situation à risque.

Sécurité

6. Si le câble d'alimentation est endommagé, il doit être remplacé par le fabricant, son service après-vente ou des personnes de qualification similaire afin d'éviter un danger.
7. Si l'appareil est endommagé, présente des signes de dysfonctionnement, a chuté ou a été exposé à l'eau, cessez de l'utiliser.
8. Débranchez l'appareil avant de réaliser l'entretien.

9. Lorsque l'appareil est fixé au mur, veuillez respecter les points suivants :
- ✓ *Ne rien accrocher au ventilateur, ne pas s'y suspendre.*
 - ✓ *Utiliser une visserie adaptée au type de mur et au poids de l'appareil. Ne pas utiliser de bande adhésive, ce n'est pas un moyen de fixation fiable.*
 - ✓ *Ne pas le placer au-dessus d'un radiateur, d'un four, d'une plaque de cuisson, d'une gazinière, ou de toute source de chaleur ou de flamme.*
 - ✓ *Ne pas le placer à proximité d'une source d'eau. L'appareil n'est PAS protégé contre la pénétration d'eau ou l'humidité. Ne pas le placer dans une salle de bain.*
 - ✓ *Placez l'appareil suffisamment haut pour être hors de portée des enfants.*

Avertissements relatifs aux piles



DANGER


Ne jamais laisser les piles à la portée des enfants. Ils peuvent les ingérer. En cas d'ingestion, même supposée, contactez en urgence un médecin, le 15 ou un centre antipoison. Ne pas tenter de faire vomir. Les piles provoquent de très graves lésions au système digestif (œsophage, estomac).

10. La télécommande requiert une pile CR2025. Respectez la polarité en insérant la pile. Ne court-circuitez pas les bornes.
11. Les batteries non rechargeables ne doivent pas être rechargées. Les batteries rechargeables doivent être retirées de l'appareil avant d'être chargées.
12. Si l'appareil doit être entreposé sans être utilisé pendant une longue période, il convient de retirer la pile.
13. Les piles déchargées doivent être retirées de l'appareil et éliminées de façon sûre.

Bonnes pratiques

14. Débranchez l'appareil lorsqu'il n'est pas utilisé.
15. Ne pas laisser un appareil branché sans surveillance, notamment en présence d'enfants.
16. Nettoyez régulièrement les entrées et sorties d'air afin d'éliminer la poussière, celle-ci pourra diminuer l'efficacité de l'appareil au fil du temps.
17. Ne pulvérisez pas de l'eau sur l'appareil, ni sur l'entrée d'air ou la sortie d'air afin de rafraichir l'air. Cela représente un danger ! En cas de forte chaleur lorsque l'air est sec, il sera plus efficace d'humidifier votre peau et de vous placer dans le courant d'air créé par le ventilateur.

Restrictions

18. Cet appareil est prévu pour un usage domestique, en intérieur. Il ne doit pas être utilisé en extérieur. 
19. Cet appareil peut être utilisé par des enfants âgés d'au moins 8 ans et par des personnes ayant des capacités physiques, sensorielles ou mentales réduites ou dénuées d'expérience ou de connaissance, s'ils (si elles) sont correctement surveillé(e)s ou si des instructions relatives à l'utilisation de l'appareil en toute sécurité leur ont été données et si les risques encourus ont été appréhendés.
20. Les enfants ne doivent pas jouer avec l'appareil. Le nettoyage et l'entretien par l'utilisateur ne doivent pas être effectués par des enfants sans surveillance.
21. L'appareil est prévu pour fonctionner en climat tropical. A cette fin il est marqué de la lettre « T » sur la plaque signalétique.

Explication des symboles utilisés



Isolation électrique de classe 2 : double isolation.



Marque de conformité aux réglementations européennes.



Symbole indiquant la nécessité de la collecte sélective des déchets d'appareils électriques et électroniques en vue de leur recyclage et de leur revalorisation.

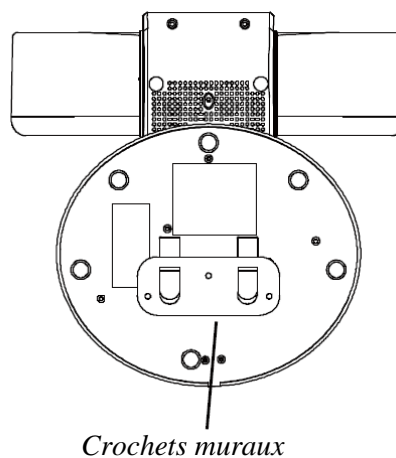
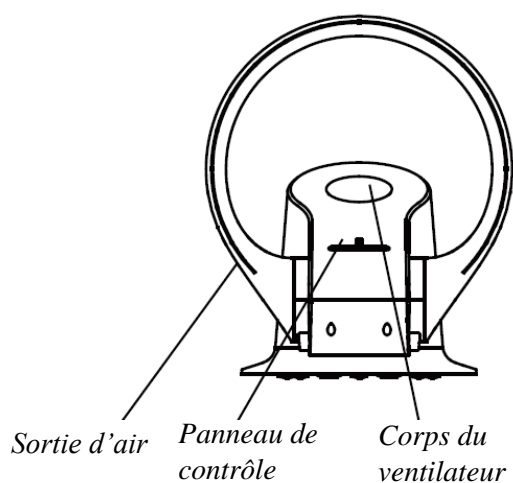
II. Informations techniques réglementaires

Informations produit de la catégorie « ventilateur de confort » selon la directive européenne 2009/125/EC et le règlement CE n° 206/2012.

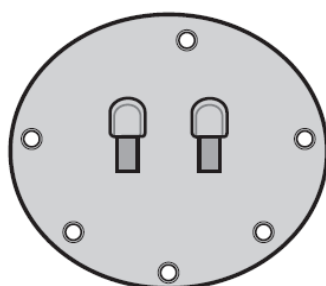
Description	Symbole	Valeur	Unité
Débit d'air maximal	<i>F</i>	16,3	m ³ /min
Puissance absorbée	<i>P</i>	26	W
Valeur de service	<i>SV</i>	0,626	(m ³ /min)/W
Consommation d'électricité en mode «veille»	<i>P SB</i>	0,326	W
Niveau de puissance acoustique	L WA	58,0	dB(A)
Vitesse maximale de l'air	<i>c</i>	3,0	mètres/sec
Norme de mesure de la valeur de service	IEC 60879 :1986 (Corr. 1992) Performance et construction de ventilateurs et de régulateurs électriques à circulation		
Coordonnées de contact pour tout complément d'information	Pour toute question veuillez contacter le service client de votre revendeur local.		

III. Présentation de l'appareil

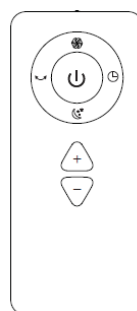
Vue détaillée



Contenu et accessoires



Support mural



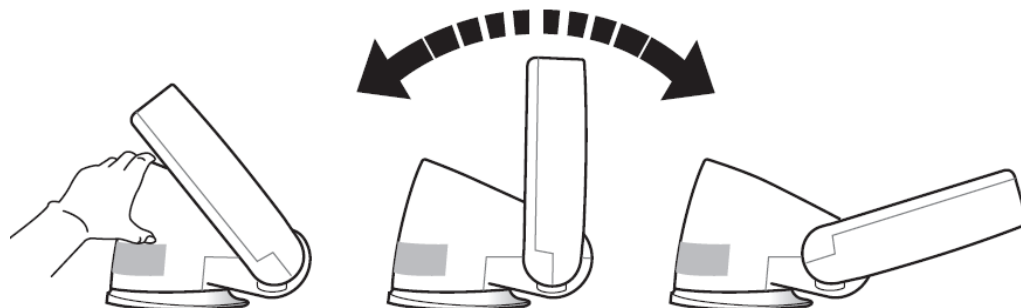
Télécommande

Caractéristiques techniques

Numéro de modèle :	SKJ-CR309WD
Alimentation électrique :	220V-240V (CA)
Fréquence nominale :	50-60Hz
Puissance :	26W
Encombrement :	305*270*356mm
Poids de l'appareil :	1,9kg
Pile télécommande :	CR2025

IV. Installation et assemblage

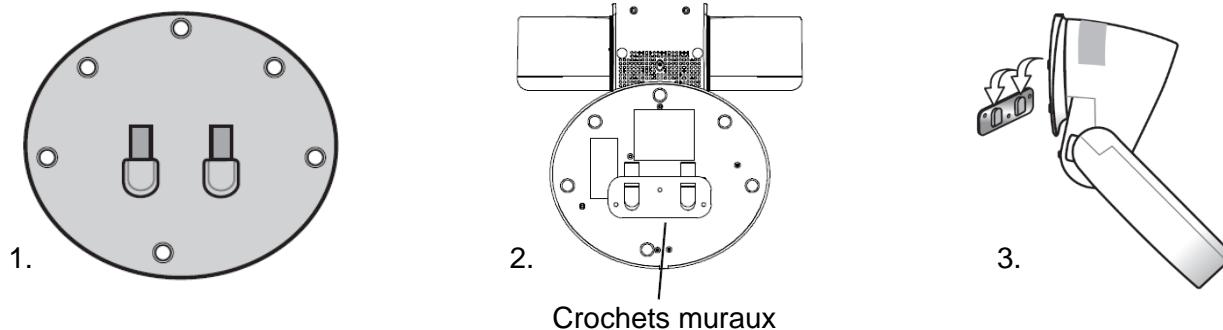
Installation sur une surface plane



Placer le ventilateur sans pale sur une surface plane (au sol ou sur une table)

Tout en tenant le corps du ventilateur, faire basculer l'anneau du ventilateur de l'avant ou vers l'arrière, dans la direction souhaitée. L'anneau du ventilateur peut basculer jusqu'à 100°.

Installation murale



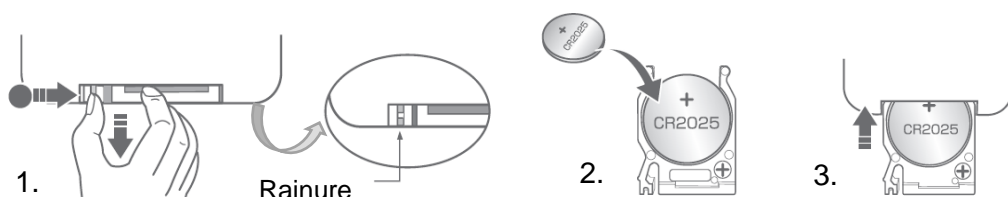
Prendre le support mural puis choisir le mur sur lequel vous souhaitez accrocher le ventilateur sans pale. Pour fixer le support mural, faire en sorte que l'ouverture des crochets soit vers le haut. Se munir de 6 vis (non fournies) pour visser dans les 6 trous préalablement définis sur le support mural.

Repérer les 2 crochets situés sous la base du ventilateur sans pale.

Pour accrocher le ventilateur sur le support mural, placer les 2 crochets du ventilateur sur les crochets du support mural pour qu'ils s'emboîtent.

Mettre ou changer la pile de la télécommande

Pour la première utilisation, la pile de la télécommande n'est pas fournie. Se munir d'une pile CR2025.



Pour changer la pile, ouvrir le compartiment à pile situé sous la télécommande en poussant la partie indiquée sur le schéma ci-contre vers l'intérieur, et en tirant en même temps vers l'extérieur.

Insérez une nouvelle pile bouton CR2025. Le pôle "plus" de la pile bouton doit être dirigé vers le haut (la face où il y a les boutons).

Replacez le compartiment à pile dans la télécommande en le poussant jusqu'à ce qu'il s'enclenche.

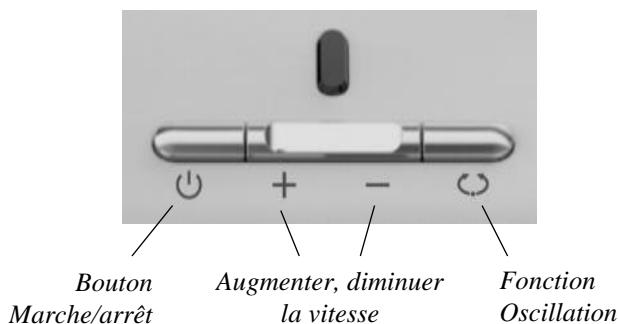
Vous pouvez désormais faire fonctionner l'appareil à une distance de 3 mètres maximum. Les boutons figurant sur la télécommande correspondent à ceux du panneau de commande. Le récepteur est positionné au-dessus du panneau de commande ; pointer toujours la télécommande dans cette direction.

Retirer les batteries si l'appareil ne va pas être utilisé pendant un certain temps.

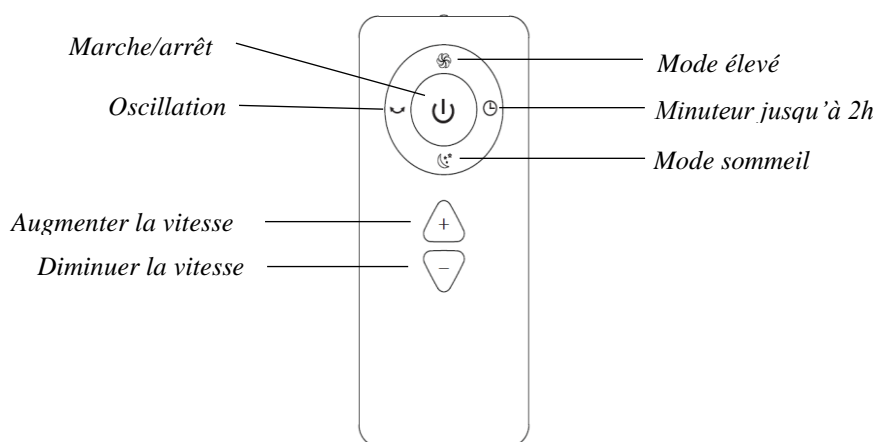
Ne laisser jamais les piles à la portée des enfants. Danger de mort si ingestion.

V. Utilisation

Panneau de commande :



Télécommande :



Bouton MARCHE/ARRÊT : mettre d'abord l'appareil sous tension en branchant l'appareil sur une prise électrique. Démarrez l'appareil en appuyant sur ce bouton. Démarrage de l'appareil à la vitesse 2.
Appuyez de nouveau dessus pour arrêter l'appareil.



Bouton « + » : Vous permet d'augmenter la vitesse de ventilation. 6 vitesses



Bouton « - » : Vous permet de diminuer la vitesse de ventilation.



Bouton oscillation : Appuyer 1 fois pour activer la fonction oscillation faisant ainsi osciller la brise de gauche à droite jusqu'à 80°. Appuyer une seconde fois pour désactiver l'oscillation.



Bouton minuteur : vous permet de définir un délai au bout duquel l'appareil s'éteint automatiquement, 1 heure ou 2 heures. Appuyer de nouveau sur le bouton pour désactiver cette fonction.



Bouton « mode élevé » : Vous permet de choisir le mode élevé et la vitesse maximale de ventilation



Bouton « mode sommeil » : Vous permet de choisir le mode sommeil. Le ventilateur sans pale émet une faible nuisance sonore pour l'utiliser la nuit.

VI. Entretien de l'appareil



Avant toute opération d'entretien, mettre l'appareil hors tension.

Ne pas immerger le ventilateur sans pale dans l'eau ou autre liquide.

Ne pas utiliser de nettoyeurs abrasifs, corrosifs ou inflammables (tels que de l'eau de Javel ou de l'alcool) pour nettoyer une partie de l'appareil. Veillez à ce que le panneau de commande ne soit pas mouillé.

Nettoyer le ventilateur 1 fois par mois.

Entretien rapide fréquent de l'appareil : nettoyer l'extérieur de l'appareil avec un chiffon sec ou légèrement humidifié pour éviter l'incrustation de poussières. Nettoyer avec précaution la partie située près du moteur.

Utiliser un aspirateur pour retirer les poussières à l'entrée et sortie du ventilateur sans pale et veiller à maintenir les orifices de ventilation propres.

Faire attention à ne pas toucher ou endommager toute pièce interne pendant le nettoyage !

VII. Dépannage

<i>PROBLEME</i>	<i>CAUSE POSSIBLE</i>	<i>SOLUTION POSSIBLE</i>
<i>L'appareil ne fonctionne pas</i>	<i>L'appareil n'est pas branché. La prise secteur n'est pas alimentée.</i>	<i>Vérifier que l'appareil est branché sur une prise secteur. Vérifier l'installation électrique.</i>
<i>Faible performance</i>	<i>Des saletés obstruent l'entrée et sortie d'air.</i>	<i>Nettoyer l'entrée et sortie d'air à l'aide d'un chiffon propre et sec ou à l'aspirateur.</i>
<i>Un bruit sonore élevé</i>	<i>Des saletés obstruant l'entrée et sortie d'air. L'appareil est sur le mode élevé.</i>	<i>Nettoyer l'entrée et sortie d'air. Poser l'appareil sur une surface plane. Choisir le mode faible ou sommeil.</i>
<i>Mauvaises odeurs</i>	<i>Odeurs de plastique dès la première utilisation. L'entrée et sortie d'air sont obstruées. L'appareil émet une odeur de brûlé.</i>	<i>Faire fonctionner l'appareil pendant quelques minutes. Nettoyer l'entrée et sortie d'air à l'aide d'un chiffon propre et sec ou à l'aspirateur. Mettre l'appareil hors tension et Contacter le service après-vente ou mettre l'appareil au rebut.</i>

VIII. Recyclage

Ne pas jeter l'appareil avec les ordures ménagères. Procédez à son recyclage.



Les déchets des Equipements Electriques et Electroniques (DEEE), doivent être recyclés et collectés séparément afin d'optimiser le taux de récupération et le recyclage des matériaux qui les composent et réduire l'impact sur la santé humaine et l'environnement.

■
Veuillez déposer votre appareil dans un service de ramassage spécialisé, en magasin ou le donner au service d'évacuation des appareils usagés de votre commune. Veuillez respecter les réglementations en vigueur localement.

Veuillez procéder au tri des matériaux d'emballage afin de permettre leur revalorisation.



Le carton et le papier se recyclent.

Le polystyrène se recycle en déchetterie.

Le plastique peut se recycler, les règles peuvent varier localement.