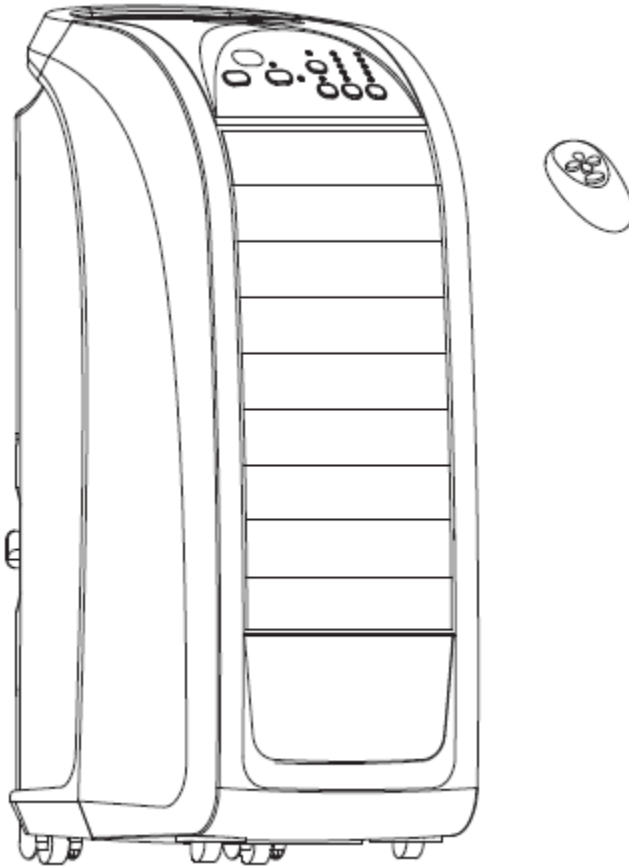


FRAÎCHEUR MOBILE



005698

MODE D'EMPLOI

Veillez conserver ce mode d'emploi pour référence ultérieure.

Sommaire :

I.	Consignes importantes de sécurité	3
II.	Description de l'appareil	8
III.	Installation et fonctionnement.....	11
IV.	Entretien, nettoyage et stockage	13
V.	Consignes pour le recyclage et l'environnement	15

I. Consignes importantes de sécurité

Lisez et comprenez toutes les consignes et recommandations suivantes.

Au préalable :

1. Avant d'utiliser l'appareil, vérifiez qu'il n'est pas endommagé et que tous les accessoires sont présents.

2. Avant d'utiliser l'appareil, référez-vous à la plaque signalétique afin de vérifier que la prise secteur délivre une tension adaptée et peut supporter la puissance demandée par le produit.

3. Ne plongez jamais le produit et le câble d'alimentation dans l'eau ou dans d'autres liquides.

4. Si le produit ou le câble d'alimentation est mouillé ou endommagé, ou bien si le produit montre des signes de dysfonctionnement, cessez de l'utiliser, débranchez-le et contactez le service après-vente.

5. Si le câble d'alimentation est endommagé, il doit être remplacé par le fabricant, son service après-vente ou toute autre personne de qualification similaire afin d'éviter un danger.

Bien installer l'appareil :

6. Placez l'appareil sur une surface plane et stable.

7. Utilisez l'appareil uniquement en intérieur. Ne l'installez pas à proximité d'une fenêtre.

8. Tenez l'appareil à l'écart des rayons directs du soleil, d'une humidité ou d'une chaleur excessive, du gel ou des arrêtes tranchantes qui pourraient l'abîmer.

9. Veillez à ce que rien n'obstrue l'entrée d'air, laissez un espace libre suffisant derrière le produit.

Restrictions d'utilisation :

10. Cet appareil est destiné à être utilisé dans des applications domestiques et analogues, en intérieur.

11. Cet appareil ne doit pas être utilisé par des enfants âgés de 0 à 8 ans.

12. Conserver l'appareil et son câble hors de portée des enfants âgés de moins de 8 ans.

13. Cet appareil peut être utilisé par des enfants âgés de 8 ans et plus s'ils sont sous la surveillance continue d'un adulte. Ils doivent avoir reçu les instructions nécessaires à l'utilisation de l'appareil en toute sécurité et bien comprendre les dangers encourus.

14. Cet appareil peut être utilisé par des personnes dont les capacités physiques, sensorielles ou mentales sont réduites ou dont l'expérience ou les connaissances ne sont pas suffisantes, à condition qu'ils bénéficient d'une surveillance ou qu'ils aient reçu des instructions quant à l'utilisation de l'appareil en toute sécurité et en comprennent bien les dangers potentiels.

15. Les enfants ne doivent pas jouer avec l'appareil.

16. Le nettoyage et l'entretien ne doivent pas être effectués par des enfants sans surveillance.

17. L'appareil n'est pas destiné à être mis en fonctionnement au moyen d'une minuterie extérieure ou par un système de commande à distance séparé.

Précautions importantes :

18. Veillez à ce que l'appareil soit mis hors tension avant de monter ou de retirer les accessoires ou d'approcher les parties qui sont mobiles pendant le fonctionnement.

19. Assurez-vous que l'appareil est débranché de la prise secteur avant de retirer la grille de protection ou de remplir le réservoir.

20. Ne placez pas l'appareil près d'un réchaud à gaz ou électrique chaud, ou près d'un four chaud.

21. N'utilisez pas l'appareil dans un autre but que celui pour lequel il a été conçu, et tel que décrit dans cette notice.

22. Si vous utilisez une rallonge, prenez les précautions nécessaires et utilisez un modèle dont le câble supportera le courant et la puissance requis par l'appareil.

23. Le câble doit être disposé de sorte qu'il ne soit pas dans une zone de passage pour ne pas se prendre les pieds dedans.

24. N'insérez jamais d'objets et veillez à ce que personne ne mette ses doigts à travers la grille de protection.

25. Des taux d'humidité élevés peuvent contribuer au développement d'organismes biologiques dans l'environnement.

26. La zone autour de l'humidificateur ne doit pas être mouillée ni humide. En cas d'humidité, baisser le débit de l'humidificateur. En cas d'impossibilité de réglage du débit de l'humidificateur, utiliser l'humidificateur par intermittence. Ne pas laisser de matières absorbantes, telles que tapis, rideaux, tentures ou nappes, s'humidifier.

Après utilisation :

27. Dès que vous cessez de l'utiliser et lorsque vous le laissez sans surveillance, débranchez l'appareil.

28. Avant de réaliser l'entretien ou le nettoyage mettez l'appareil hors tension.

29. Les détails concernant l'entretien, le nettoyage et le stockage sont disponibles au paragraphe « IV. Entretien, nettoyage et stockage »

30. Ne stockez pas d'objets au-dessus de l'appareil, il pourrait être détérioré.

31. Nettoyer l'humidificateur avant son stockage prolongé. Nettoyer l'humidificateur avant sa prochaine utilisation.

32. *Si l'appareil n'est pas utilisé pendant plus de 6 mois, il est conseillé de détartrer le rafraichisseur d'air. Pour un détartrage efficace, videz toute l'eau présente dans le réservoir. Versez 10cl de vinaigre blanc directement dans le réservoir. Laissez agir 20 min environ (plus si le réservoir est vraiment entartré). Pour nettoyer le fond du réservoir, utilisez une brosse à récurer ou un chiffon. Prenez le soin de bien enlever toutes les taches et les substances qui se sont accumulées puis rincez à l'eau claire plusieurs fois. Essuyer avec un chiffon doux et sec.*

33. *Il est conseillé d'effectuer un détartrage 1 fois tous les ans.*

34. **AVERTISSEMENT** : Afin de réduire le risque de choc électrique ou d'incendie, ne tentez pas de démonter l'appareil. L'appareil ne contient pas de pièces réparables par l'utilisateur. Les réparations doivent être effectuées uniquement par votre service après-vente ou un technicien qualifié agréé.

Avertissements liés aux piles :

35. Les piles ne doivent pas être rechargées;

36. Les accumulateurs doivent être enlevés du produit avant d'être chargés;
37. Les différents types de piles ou accumulateurs ou des piles ou accumulateurs neufs et usagés ne doivent pas être mélangés;
38. Les piles ou accumulateurs doivent être mis en place en respectant la polarité;
39. Les piles ou accumulateurs usés doivent être enlevés du produit;
40. Les bornes d'une pile ou d'un accumulateur ne doivent pas être mises en court-circuit.
41. Certains composants électroniques peuvent contenir du plomb.

Gardez le produit et les piles hors de portée des enfants.

En cas d'ingestion accidentelle, appelez IMMÉDIATEMENT un Centre antipoison, ou le 15 qui vous indiquera la marche à suivre.

II. Description de l'appareil

Spécifications :

Modèle : HE-700C

Type : Ventilateur pour climat tempéré

Puissance : 70W

Réservoir : 4,5L

Alimentation : 220-240 V~ ; 50Hz

Piles de la télécommande : deux piles de 1.5V type LR03 (AAA) non incluses

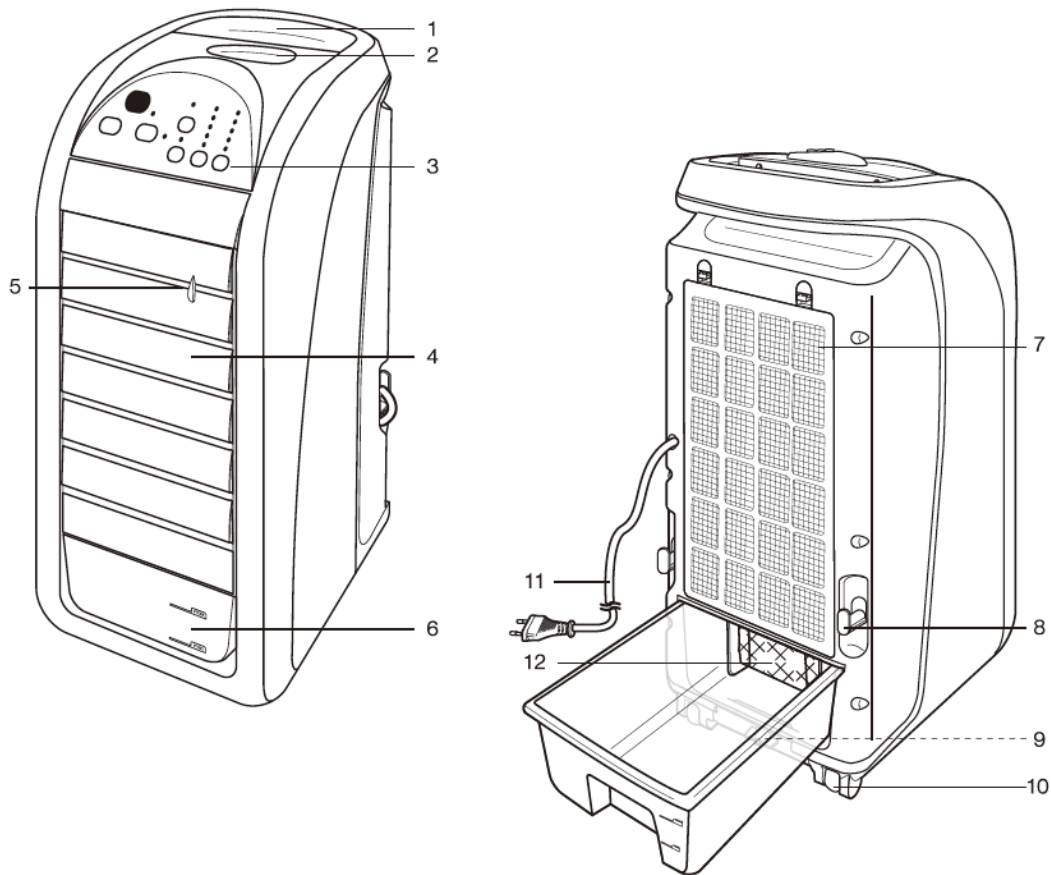
Poids : environ 6,5kg (sans eau)

Exigences en matière d'éco-conception :

Informations produit selon la directive européenne 2009/125/EC et le règlement CE n°206/2012.

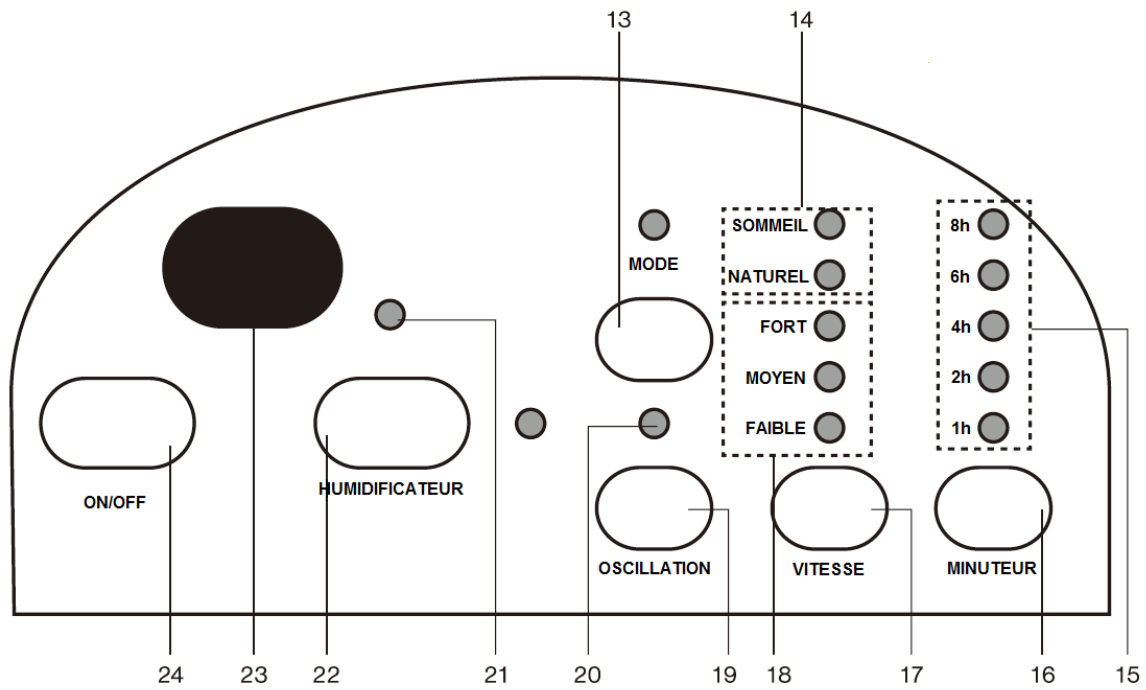
Description	Symbole	Valeur	Unité
Débit d'air maximal	F	29,73	m ³ /min
Puissance absorbée	P	65,4	W
Valeur de service	SV	0,45	(m ³ /min)/W
Consommation d'électricité en mode « veille »	P _{SB}	0,45	W
Niveau de puissance acoustique	L _{WA}	63	dB(A)
Vitesse maximale de l'air	c	3,2	m/sec
Norme de mesure de la valeur de service	EN/IEC 60879:2019		

Ce produit est prévu pour un usage modéré en intérieur. Il vise à rafraîchir, à ventiler et à humidifier l'air ambiant. L'eau vaporisée rafraîchit l'air en même temps qu'elle l'humidifie.

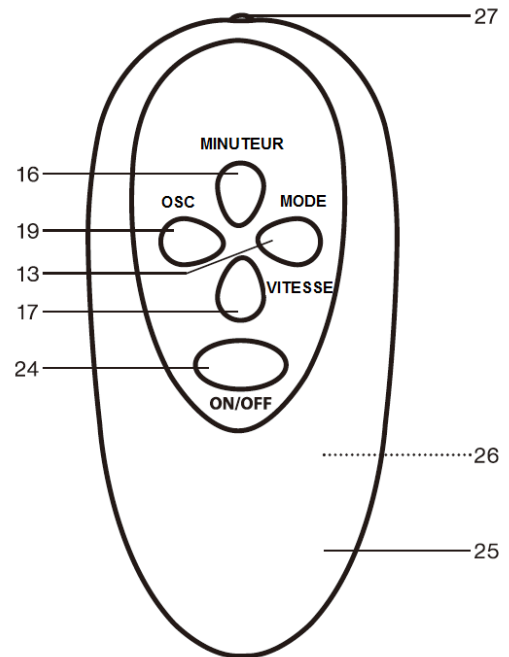


- 1 Poignée de transport
- 2 Emplacement pour télécommande
- 3 Panneau de contrôle
- 4 Sortie d'air
- 5 Poignée
- 6 Réservoir d'eau

- 7 Filtre à air
- 8 Range-cordon d'alimentation
- 9 Verrou du réservoir d'eau
- 10 Roulette
- 11 Cordon d'alimentation
- 12 Humidificateur



- 13 Bouton MODE
- 14 Indicateurs lumineux du MODE
- 15 Indicateurs lumineux du MINUTEUR
- 16 Bouton MINUTEUR
- 17 Bouton VITESSE
- 18 Indicateurs lumineux de la VITESSE
- 19 Bouton OSCILLATION
- 20 Indicateur lumineux de l'OSCILLATION
- 21 Indicateur lumineux de l'HUMIDIFICATEUR
- 22 Bouton HUMIDIFICATEUR
- 23 Récepteur infrarouge pour la télécommande
- 24 Bouton MARCHÉ / ARRÊT
- 25 Télécommande
- 26 Compartiment à piles (dessous)
- 27 Emetteur infra-rouge



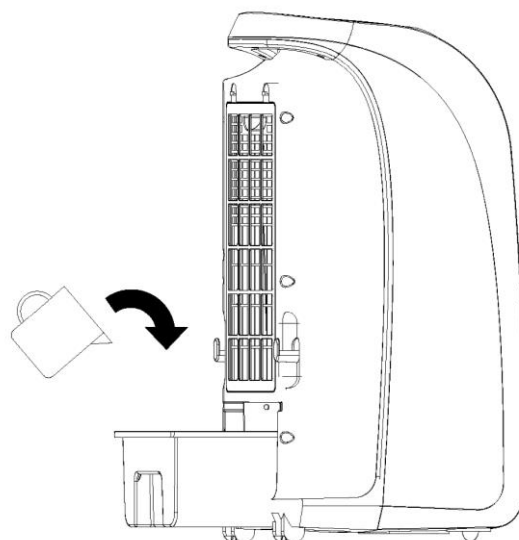
III. Installation et fonctionnement

Insérez deux piles de type LR03 (AAA) de 1,5V dans le compartiment à piles de la télécommande.

Installez l'appareil sur ses pieds.

Desserrez le verrou et tirez le réservoir à l'extérieur de l'appareil. Remplissez jusqu'au niveau MAX, jamais au-dessus. Utilisez de l'eau claire, propre, exempte de calcaire dans la mesure du possible. Refermez le réservoir.

ATTENTION : ne déplacez pas le produit lorsqu'il y a de l'eau dans le réservoir ! Videz-le avant.



Branchez l'appareil ensuite.

Ouvrez les volets de la sortie d'air (4) à l'aide de la poignée (5). Appuyez sur le bouton MARCHE / ARRÊT.

Il peut y avoir une odeur de neuf désagréable au début, c'est normal et cela devrait s'estomper avec le temps.

L'appareil se met en marche avec les réglages par défaut, vous pouvez adapter les réglages à votre guise (voir tableau ci-après).

ATTENTION : ne pas faire fonctionner la fonction HUMIDIFICATEUR sans eau dans le réservoir ! Soyez toujours attentifs à ce point.

Détail des fonctions :

BOUTON	APPUI	FONCTION	Réglage de base
HUMIDIFICATEUR (22)	1	L'humidificateur est activé	
	2	L'humidificateur n'est pas activé	◀
MODE (13)	1	<u>Naturel</u> Ventilation naturelle, d'intensité variable au cours du déroulement du programme	
	2	<u>Sommeil</u> Fonctionne pendant 30 minutes au rythme de départ, puis passe à la vitesse inférieure pendant 30 minutes également, jusqu'à ce que l'appareil s'éteigne	
	3	<u>Normal</u> Ventilation constante	◀
OSCILLATION (19)	1	L'oscillation de la direction du souffle d'air est activée	
	2	L'oscillation de la direction du souffle d'air n'est pas activée	◀
VITESSE (17)	1	Vitesse de l'air moyenne	
	2	Vitesse de l'air forte	
	3	Vitesse de l'air faible	◀
MINUTEUR (16)	1 à 5	Règle la minuterie sur 1h, 2h, 4h, 6h ou 8h	
	6	Minuteur désactivée	◀

Conseil : utilisez la minuterie en mode HUMIDIFICATEUR, de cette manière vous diminuez le risque que l'appareil fonctionne sans eau, ce qui pourrait l'endommager.

Conseil : videz l'eau après usage et utilisez de l'eau fraîche à chaque fois. Séchez le réservoir pour ne pas laisser l'eau stagner. Cela pourrait causer des odeurs désagréables, mais cela pourrait aussi avoir des conséquences négatives sur l'hygiène de votre intérieur.

IV. Entretien, nettoyage et stockage

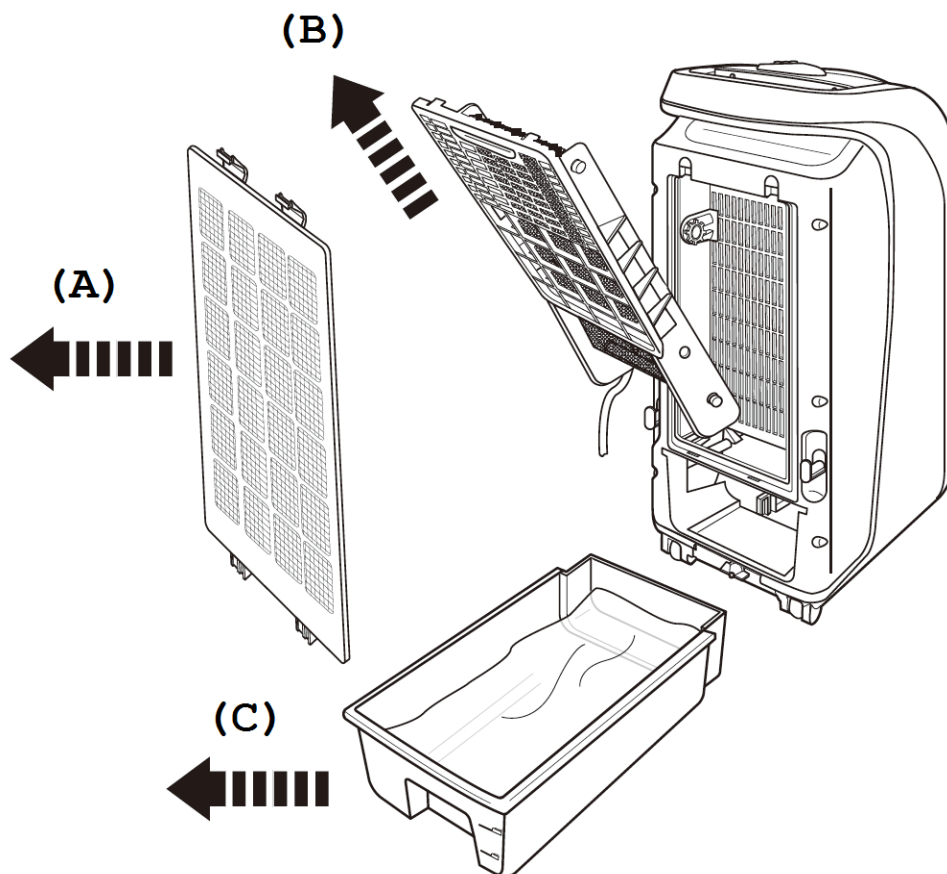
Avant tout, débranchez l'appareil et videz le réservoir !

Entretien général de l'appareil :

Nettoyez avec un chiffon doux et sec pour dépeussier. N'utilisez pas de liquide ni de matériaux abrasif ou agressif, la matière plastique pourrait être endommagée.

Il ne doit pas y avoir de poussières, nettoyez le filtre à air à l'arrière de l'appareil avec un aspirateur si nécessaire.

Nettoyage du filtre et de l'humidificateur :



1. Enlever la grille contenant le filtre à air à l'arrière de l'appareil, utilisez les clips situés en haut. Utilisez un aspirateur pour l'entretien rapide. Passez le filtre à l'eau et faites bien sécher pour un entretien plus poussé. (A)

2. Derrière le filtre à air se trouve une grille noire. Tout en haut au milieu de cette grille noire se trouve une vis. Dévissez-la et à l'aide de la poignée, tirez fermement pour ôter la grille noire. (B)
3. Vous avez maintenant accès au rideau qui humidifie l'air. Nettoyez le tissu (nylon) afin que l'air humidifié reste sain. Utilisez une brosse douce et de l'eau savonneuse, rincez bien.
4. Vous pouvez retirer complètement le réservoir d'eau afin de le nettoyer. (C)
5. Remontez l'appareil en suivant les étapes dans l'ordre inverse. Veillez à bien remonter le rideau correctement.

Faites fonctionner l'appareil en ventilation simple pendant 15 à 30 minutes pour sécher correctement les composants.

Autres remarques :

Ne faites pas couler de l'eau à l'intérieur de l'appareil. Si cela se produit, débranchez l'appareil et cessez de l'utiliser car vous risquez de vous électrocuter. Si l'appareil fait disjoncter votre installation cessez d'utiliser le produit.

Si vous ne l'utilisez pas pendant une longue période, videz le réservoir et enlevez les piles de la télécommande.

Stockez l'appareil dans un endroit sec et tempéré, à l'abri du gel et des trop fortes températures (40°C).

Si l'appareil dysfonctionne :

Branchez-rebranchez l'appareil. Vérifiez le bouton MARCHE / ARRÊT. Vérifiez les piles de la télécommande. Vérifiez que le réservoir d'eau est bien enfoncé et verrouillé. Tentez de nettoyer le rideau et de remonter correctement les différentes parties.

Si c'est sans effet, contactez votre SAV ou un spécialiste.

V. Consignes pour le recyclage et l'environnement



Ne pas jeter l'appareil avec les ordures ménagères. Procédez à leur recyclage.

La Directive Européenne 2012/19/UE sur les déchets des Equipements Electriques et Electroniques (DEEE), exige que les appareils ménagers usagés ne soient pas jetés dans le flux normal des déchets municipaux. Les appareils usagés doivent être collectés séparément afin d'optimiser le taux de récupération et le recyclage des matériaux qui les composent et réduire l'impact sur la santé humaine et l'environnement.

Veuillez déposer votre appareil dans un service de ramassage spécialisé ou le donner au service d'évacuation des appareils usagés de votre commune. Veuillez respecter les réglementations en vigueur. En cas de doute, veuillez demander conseil à votre centre de gestion des déchets.



V180322

STARS PURCHASING INTERNATIONAL

91, rue du Faubourg Saint Honoré

75008 PARIS France