



**ELLIPSE**<sup>TM</sup>  
BY **LEGXERCISE**

006000



Mode d'emploi





Ellipse By Legxercise est le nouvel appareil elliptique révolutionnaire Legxercise qui permet de faire travailler vos jambes lorsque vous êtes assis. Que vous soyez au bureau ou que vous regardiez la télévision, il vous permet de travailler vos jambes sans effort, à tout moment et en tout lieu.

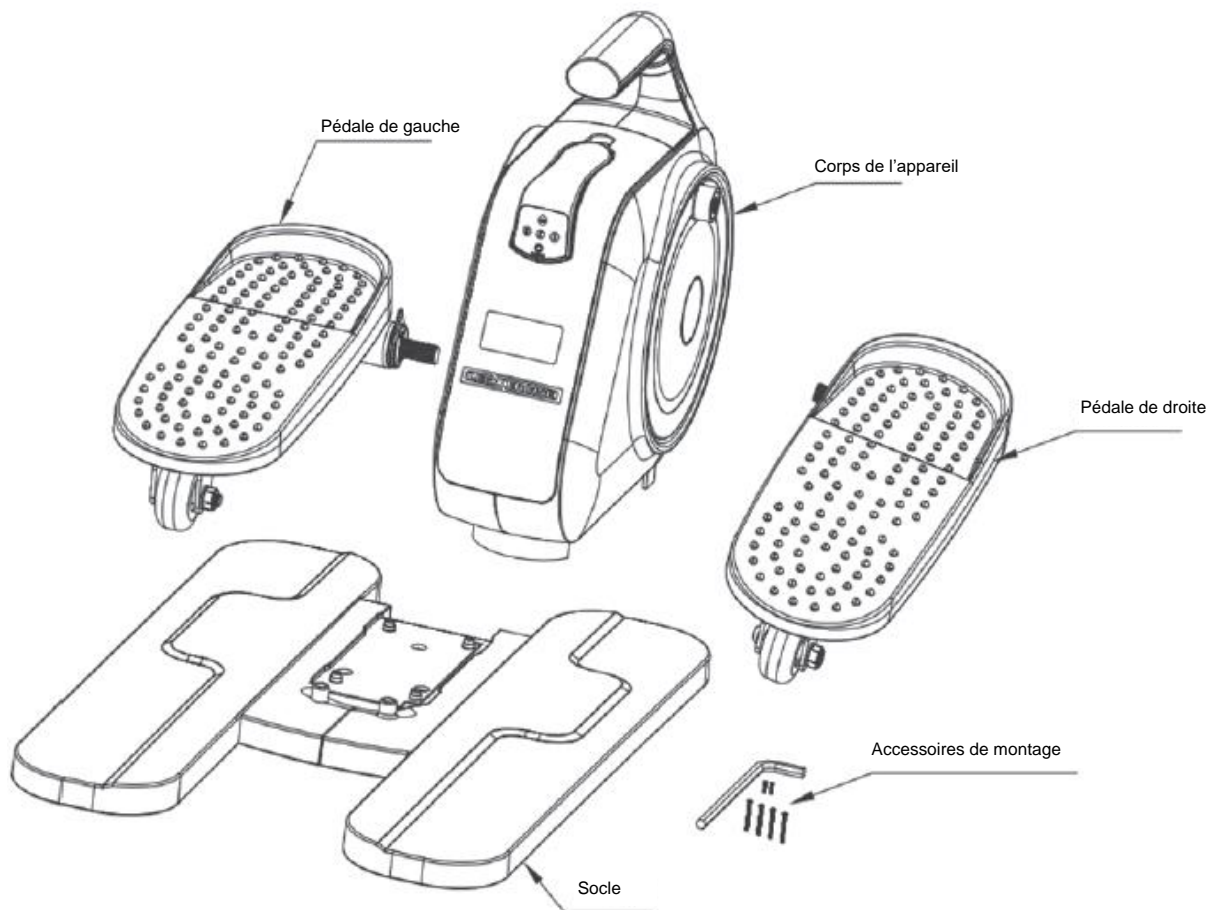
- Jusqu'à 165 pas par minute.
- Vers l'avant ou vers l'arrière.
- 3 vitesses possibles dans chaque direction.

Vitesse une : 105 pas par minute

Vitesse deux : 140 pas par minute

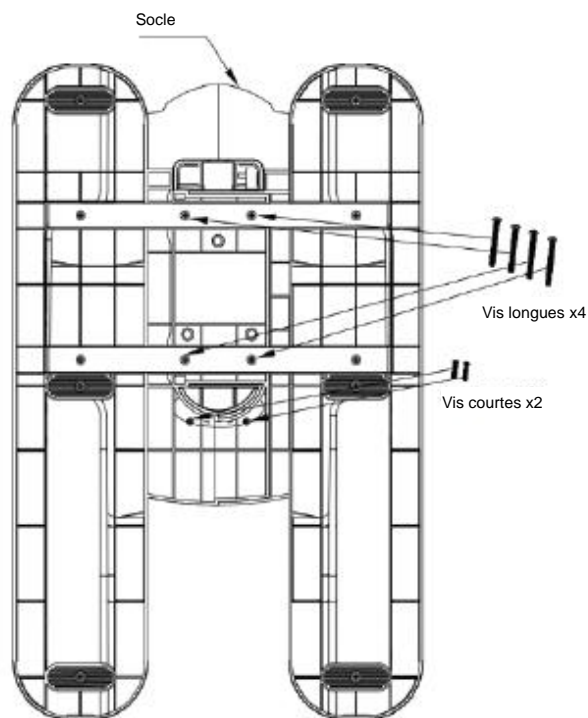
Vitesse trois : 165 pas par minute

## Consignes de montage



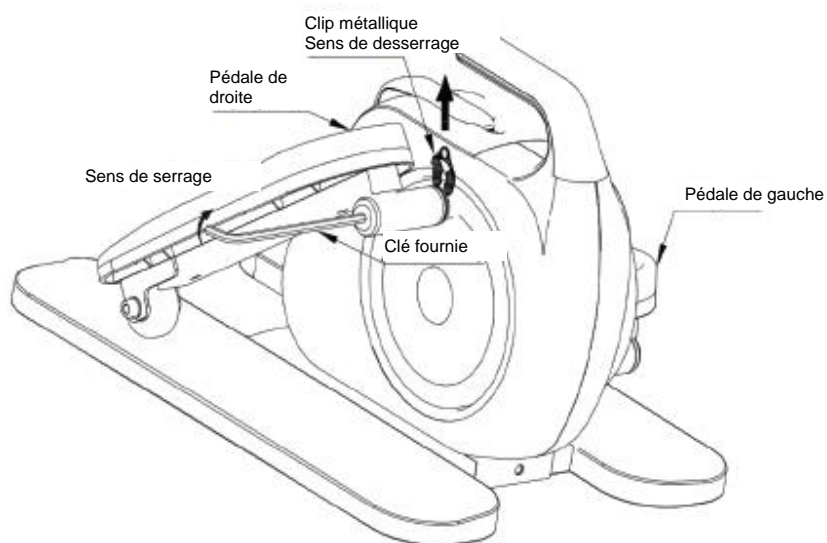
### Première étape :

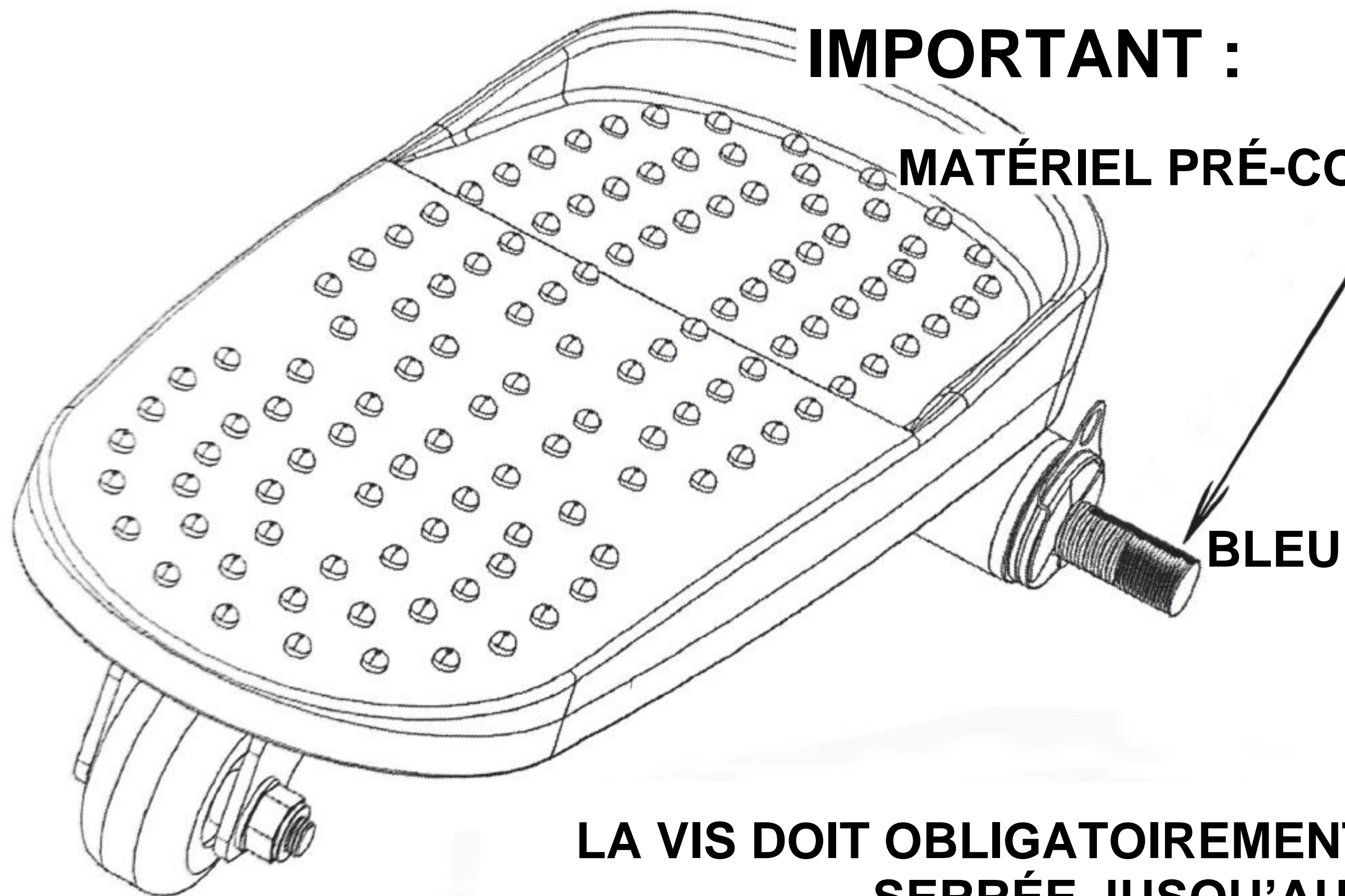
Videz le contenu de la boîte de l'Ellipse By Legxercise, et veillez à ce qu'il ne reste rien à l'intérieur.



### Deuxième étape :

Fixez le corps de l'appareil sur le socle à l'aide des six vis fournies dans le sachet contenant les accessoires de montage.





**IMPORTANT :**  
**MATÉRIEL PRÉ-COLLÉ**

**BLEU**

**LA VIS DOIT OBLIGATOIREMENT ÊTRE  
SERRÉE JUSQU'AU BOUT.**

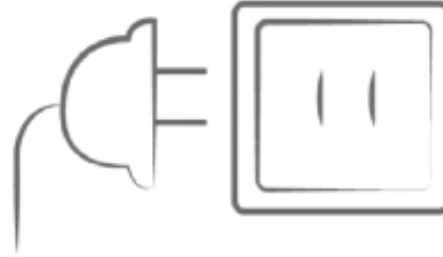
### Troisième étape :

Utilisez la clé Allen fournie dans le sachet contenant les accessoires de montage pour fixer les pédales de gauche et de droite sur le corps de l'appareil.

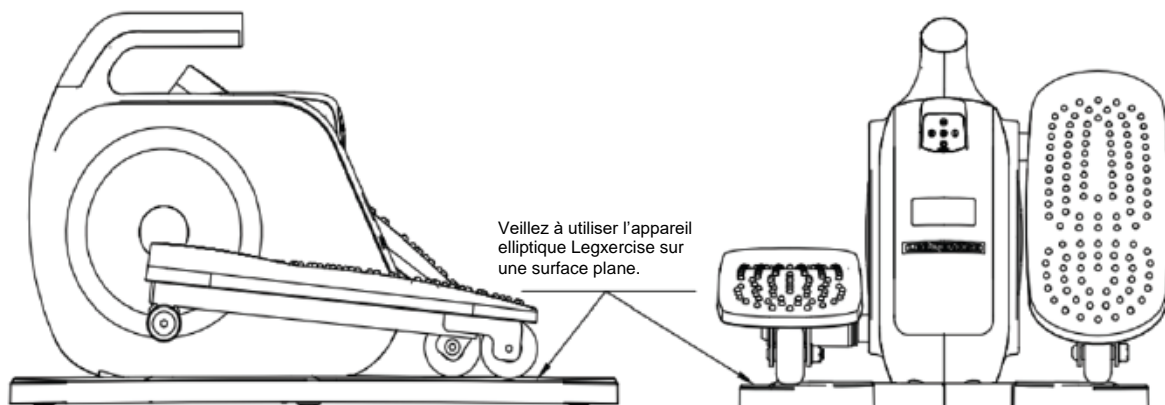
**ATTENTION : RETIREZ LE CLIP MÉTALLIQUE AVANT LE SERRAGE ET VEILLENZ À CE QUE LES RONDELLES RESTENT ALIGNÉES.**

### Mode d'emploi

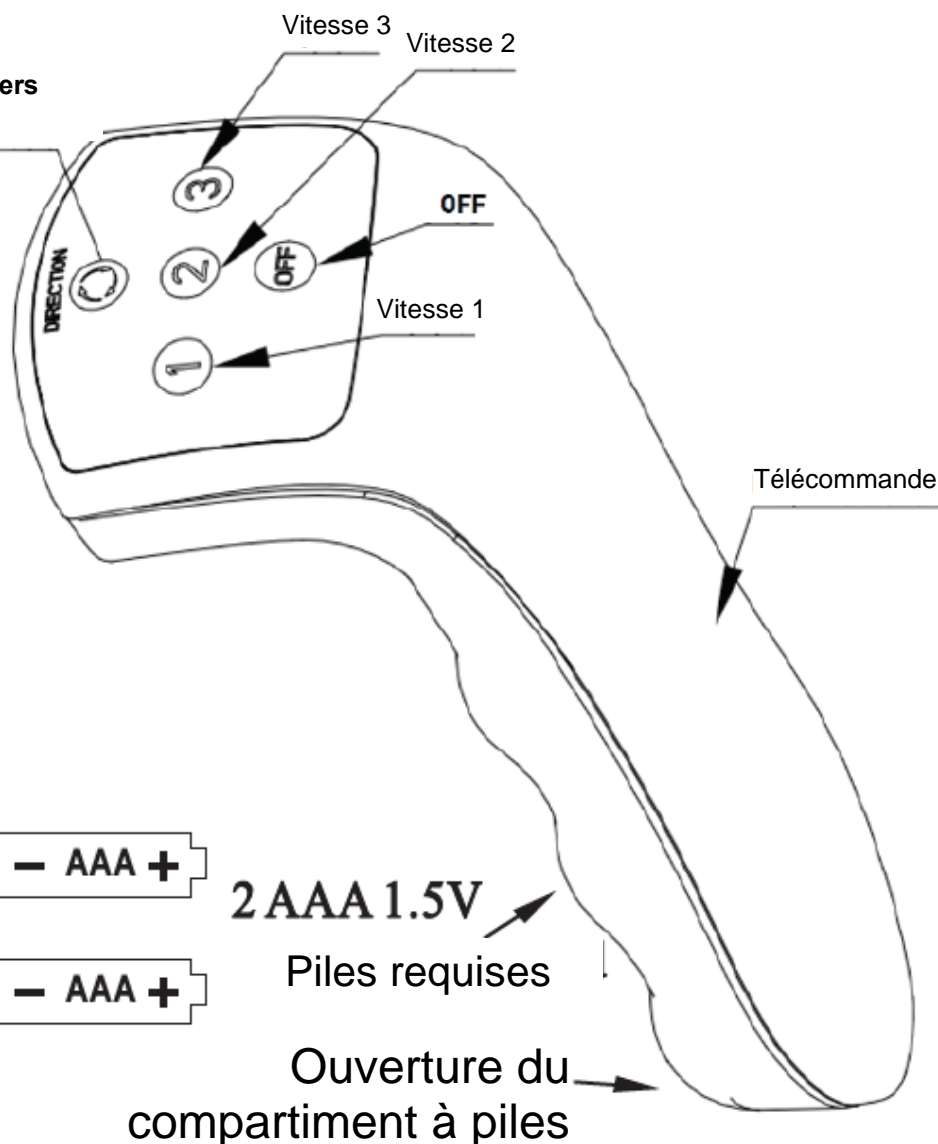
Branchez l'adaptateur fourni à votre appareil elliptique Legxercise, puis branchez l'adaptateur d'alimentation à une prise électrique de 230 V.



Placez vos pieds sur les pédales de l'appareil elliptique Legxercise, sélectionnez la vitesse souhaitée sur la télécommande, et asseyez-vous confortablement.



Changement de direction  
Vers l'avant ou vers l'arrière

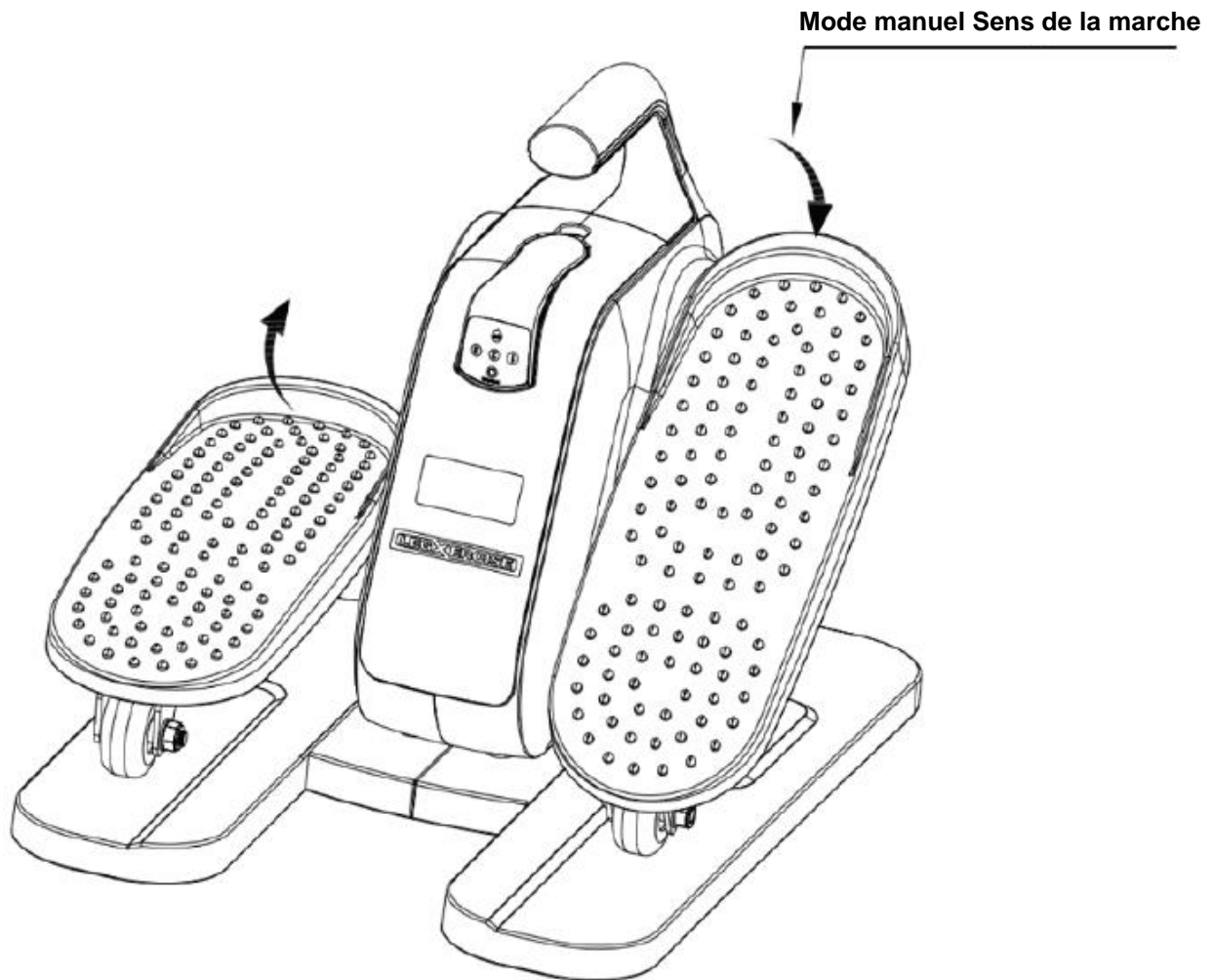


En cours de fonctionnement, votre appareil elliptique Legxercise compte le nombre de rotations des pédales. Au bout de 9 999 pas, l'appareil s'arrête automatiquement. Pour continuer, il vous suffit de sélectionner la vitesse souhaitée ; votre appareil elliptique Legxercise remet alors le compteur à zéro.

### Mode Poussée manuelle :

Débranchez l'adaptateur de la prise de courant, placez vos pieds sur les pédales et poussez vers l'avant, comme sur un vélo :

Lors de l'utilisation de votre appareil elliptique Legxercise en mode poussée manuelle (vers l'avant uniquement), le compteur affiche le nombre de pas effectués mais s'éteint automatiquement dès que vous cessez de pédaler.





**ATTENTION :**  
**N'APPROCHEZ PAS VOS DOIGTS DU MÉCANISME DE ROTATION. DÉBRANCHEZ L'APPAREIL LORSQUE VOUS NE L'UTILISEZ PAS.**

**ELLIPSE BY LEGXERCISE A ÉTÉ CONÇU POUR UNE UTILISATION EN POSITION ASSISE. NE VOUS PLACEZ PAS DEBOUT SUR L'APPAREIL, VOUS ENDOMMAGERIEZ LE MÉCANISME DE ROTATION ET RISQUERIEZ DE VOUS BLESSER.**



<b>DANGER</b>	
<p><b>NE JAMAIS PLACER LES MAINS ET LES PIEDS ENTRE LE CORPS DE L'APPAREIL ET LES PÉDALES. TENIR HORS DE PORTÉE DES ENFANTS.</b></p>	

 <b>ATTENTION</b>	
<p><b>NE PAS se tenir debout sur l'appareil.</b></p>	

V011222

Nom du produit : Ellipse By Legxercise

N° de modèle : LEGX-013

Standards : EN 20957-1 + EN 20957-8

Nom de la société : IntelliBrands, LLC.

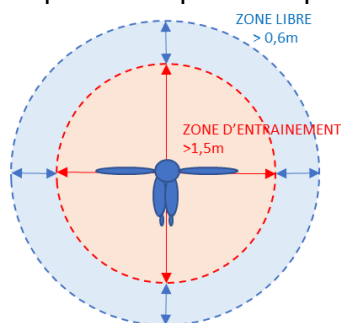
Adresse du service client : ENIK BV STADSRING 109 3811 HP AMERSFOORT

### ATTENTION :

a) Poids maximum : 100 KG

b) Champ d'application : Utilisation en intérieur uniquement. HC

Laisser un espace libre d'au moins 0,6 m autour de l'appareil. Cet espace libre doit inclure une zone de descente d'urgence. Lorsque plusieurs appareils sont placés côte à côte, l'espace libre peut être partagé.



c) Il est important de tenir l'appareil hors de portée des enfants lorsqu'ils ne sont pas surveillés.

d) Ajustez votre position en fonction de votre foulée.

e) Pour ne pas gêner vos mouvements en cours d'utilisation, placez la télécommande sur le socle ou gardez-la en main.



### INFORMATIONS RECYCLAGE :



Le symbole ci-contre indique que les équipements électriques et électroniques font l'objet d'une collecte sélective. Les produits électriques et électroniques peuvent contenir des substances ayant des effets négatifs sur l'environnement et sur la santé. Usagés, ils ne doivent pas être jetés avec les déchets ménagers mais être impérativement récupérés dans des collectes sélectives : déchetteries, associations d'économie sociale et solidaire. Renseignez-vous auprès de votre Mairie. La sélection des déchets diminue les effets potentiels sur l'environnement et la santé humaine dus aux substances dangereuses qui peuvent composer certains équipements électriques ou électroniques.

Participez activement : Ne vous débarrasser pas des appareils avec les déchets ménagers!